

Foco Carril Trifásico 33W PROLUX RAIL Chip Led CREE, driver Tridonic

Proyector para carril led con conector trifásico, de calidad profesional con chip led CREE y driver Tridonic. Con cuerpo en aluminio y lacado en color blanco mate, incluye conector a carril. Indicado para todo tipo de iluminación técnica, para uso comercial y profesional, oficinas, salas de exposiciones, museos, decoración, etc.



ESPECIFICACIONES

Potencia	33W
Flujo luminoso	2970lm, 3135lm, 3300lm
Ángulo de apertura	55º
Temperatura de color	3000K, 4000K, 5000K
CRI	90
Alimentación	AC220V
Tensión de funcionamiento	AC200-240V
Chip	CREE COB
DRIVER fabricante	Tridonic
Foco carril - Tipo	Trifásico
Movilidad	Orientable
Color	blanco
Interior-exterior	Interior
Protección IP	IP20
Aislamiento electrico	Luminaria de clase I
Iluminación para...	Profesional
Otros	Reflector de aluminio

Dimensiones del producto

100x100x260mm

Dimensiones del packaging

15x15x27cm

Certificados

CE
ROHS
ECORAAE

Ficha técnica

Foco Carril Trifásico 33W PROLUX RAIL Chip Led CREE, driver Tridonic

LEDBOX®

Etiqueta energética

A+++

MODELOS

Color de luz	Temperatura color (k)	Luminosidad (lm)
Blanco cálido	3000K	2970lm
Blanco neutro	4000K	3135lm
Blanco frío	5000K	3300lm

DETALLES

Foco de carril trifásico de alta calidad con luminaria led COB de alta capacidad con chip CREE de la máxima calidad. Integra transformador y adaptador a carril. Su alto índice de reproducción cromática (CRI>90) muestra el color real de forma natural.

Máxima eficiencia energética, con un ahorro del 80% respecto a las lámparas halógenas convencionales.

Su fácil instalación, la larga vida de la luminaria con 50.000 horas de vida y libre de mantenimiento, hacen de la luminaria una solución de máxima calidad, gran economía y gran eficiencia en cualquier proyecto de iluminación.

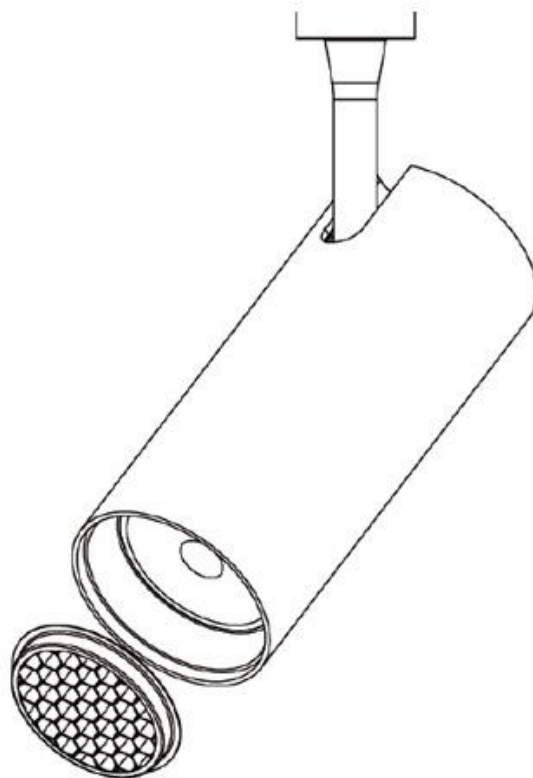
- **Incluye conector para carril trifásico (cuatro hilos).** (Opcionalmente puede adaptarse conector

para carril bifásico - 3hilos, o carril monofásico - 2 hilos, solicita información)

- Con una estética cuidada para cualquier ambiente.
- Proporciona un haz de luz natural que no emite calor y de muy bajo consumo.
- Orientable en cualquier dirección.
- Ideal para todo tipo de alta decoración, exposiciones, tiendas, centros comerciales, etc.
- Su potente haz de luz con chip led COB ilumina con precisión los detalles.

Incluye lente de apertura de 55°. Opcionalmente se puede sustituir por otras lentes de 15° -24° - 38°, para una iluminación más focal. También puedes poner un filtro de panel de abeja.

ESQUEMA DE INSTALACIÓN



Distribución lumínica

CRI > 90



Ficha técnica

Foco Carril Trifásico 33W PROLUX RAIL Chip Led CREE, driver Tridonic

LEDBOX®

GALERIA



AVISO

Datos sujetos a cambios sin aviso. Excepto errores y omisiones. Asegúrese de utilizar el archivo más reciente posible.