

Base GARLUX

Práctico accesorio para instalar los focos GARLUX en superficie.



ESPECIFICACIONES

Interior-exterior

Interior

Otros

Piqueta

Etiqueta energética

A++

Referencia

LD1021420

Dimensiones del producto

105x105x400mm

Dimensiones del packaging

10x10x6cm

Certificados

CE
ROHS

DETALLES

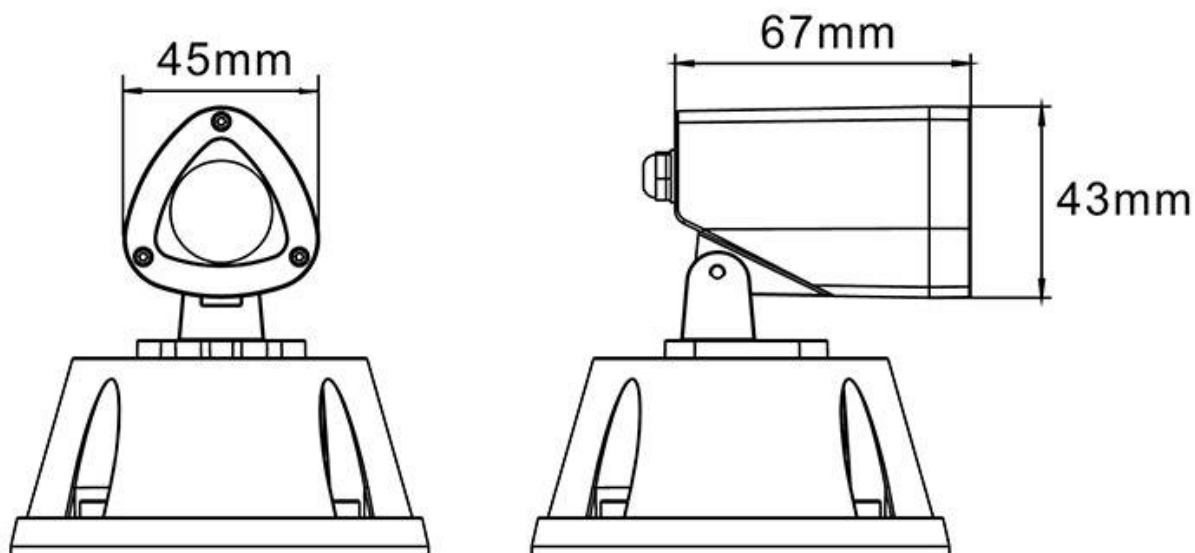
Práctico accesorio para instalar los focos GARLUX en superficie.

Intala fácilmente tu foco GARLUX de 3, 5 ó 10W en la base de aluminio y con el pasador de cable PG9 (opcional)

puedes hacer una instalación profesional del foco led en cualquier superficie.

Puedes hacer el empalme de los cables en el interior de la base.

ESQUEMA DE INSTALACIÓN



GALERIA



AVISO

Datos sujetos a cambios sin aviso. Excepto errores y omisiones. Asegúrese de utilizar el archivo más reciente posible.