



## Proyector Led newPRO 20W, Ultravioleta 395-405nm

Proyector LED con diodos emisores en el espectro de luz ultravioleta 395-405nm. También conocida como "Luz Negra" o "Luz Actínica" la energía de esta luz es muy alta en comparación a otras longitudes de onda. Su uso está muy extendido en aplicaciones que van desde la seguridad (detectores de billetes), entornos biomédicos y esterilización, cultivos intensivos para agricultura (crecimiento), ocio (Luz negra), Acuarios, etc

[Ver ficha online](#)



### ESPECIFICACIONES

Potencia	<b>20W</b>
Ángulo de apertura	<b>120°</b>
Longitud de onda	<b>395-405nm</b>
Alimentación	<b>3</b>
Tensión de funcionamiento	<b>AC85-265V</b>
Chip	<b>Epistar SMD2835</b>
Movilidad	<b>Basculante</b>
Interior-exterior	<b>Exterior</b>
Protección IP	<b>IP65</b>
Aislamiento eléctrico	<b>Luminaria de clase I</b>
Otros	<b>Pantalla protectora, Reflector de aluminio</b>
Temp. de trabajo	<b>-40°C hasta +55°C</b>

<b>Referencia</b>	LD1021371
<b>Color de luz</b>	Luz ultravioleta
<b>Dimensiones del producto</b>	83x110x32mm
<b>Dimensiones del packaging</b>	6x18x20cm
<b>Certificados</b>	CE ROHS ECORAE

### DETALLES

Proyector que emite luz UV A - Ultravioleta A de onda larga (Longitud de onda 395-405nm) Al iluminar ciertos materiales, se hace visible debido al fenómeno denominado fluorescencia.

Su uso está muy extendido en aplicaciones que van desde la seguridad (detectores de billetes), entornos biomédicos y esterilización, cultivos intensivos para agricultura (crecimiento), acuarios, ocio (Luz negra), para autenticar

antigüedades y billetes, pues es un método de examen no invasivo y no destructivo. En estructuras metálicas, se suele aplicar líquidos fluorescentes para después iluminarla con una luz negra, y así detectar grietas y otros defectos. En ciencia forense, la luz negra se usa para detectar rastros de sangre, orina, semen y saliva (entre otros), causando que estos líquidos adquieran fluorescencia y facilitando así su detección.

**Proyector Led** newPRO SMD2835 con su nuevo diseño que *sustituye los tornillos por clips de acero inoxidable* impiden su oxidación. El foco led dispone de un nuevo cristal endurecido con una mejor adaptación evitan la condensación en su interior, evitando cortocircuitos y alargando la vida útil del led. Los nuevos Focos Led de exterior de LEDBOX te garantizan durabilidad, máxima

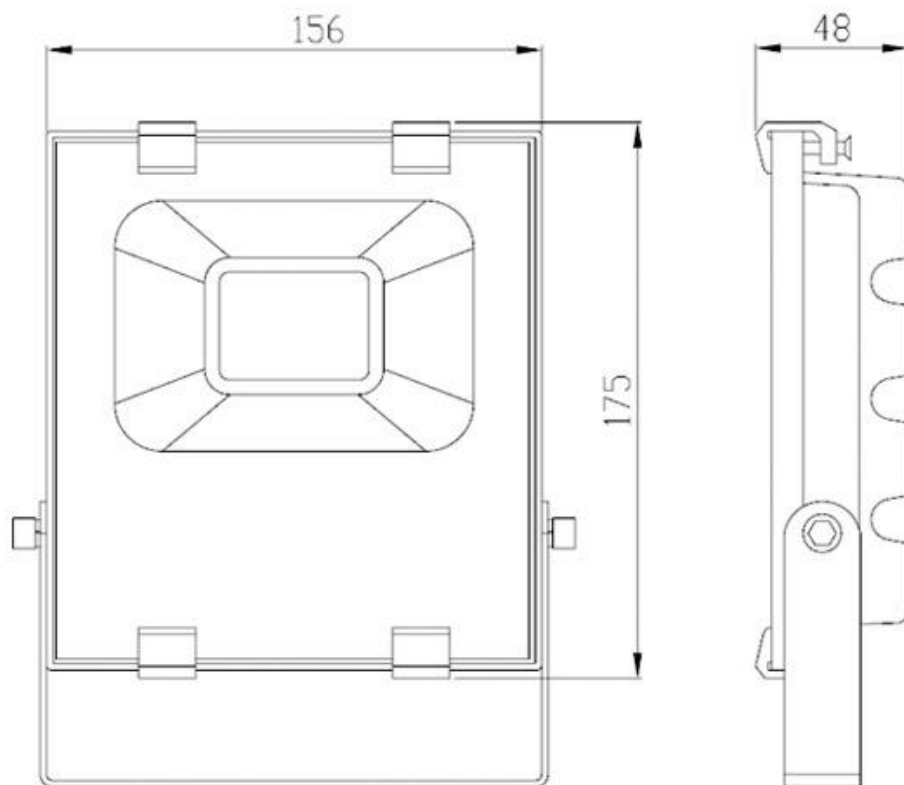
iluminación y eficiencia energética.

**Proyector LED** con una reducida profundidad, fabricado en aluminio con radiador eficiente que garantiza una óptima disipación del calor y evita la pérdida de potencia de la luz.

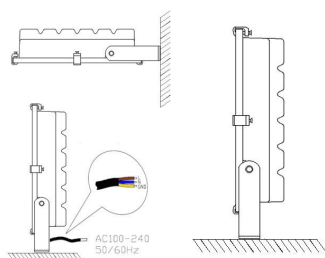
El **Foco Led de Exterior** newPRO incorpora chip led SMD2835 de alto brillo dirige toda la potencia por todo el reflector del proyector consiguiendo un excepcional rendimiento. La carcasa impermeable y compacta dispone de protección IP65 y cristal endurecido, apto para los ambientes más adversos.

**No enfoque la luz del foco directamente a los ojos cuando se utiliza.**

## ESQUEMA DE INSTALACIÓN



### Instalación



## GALERIA



### LINKS

- [Proyector Led newPRO 20W, Ultravioleta 395-405nm](#)
- [Proyectores led](#)
- [Serie Luz ultravioleta](#)
- [Serie Proyectores SMD PRO](#)

### AVISO

Datos sujetos a cambios sin aviso. Excepto errores y omisiones. Asegúrese de utilizar el archivo más reciente posible.