

Dicroica LED COB SHARP 9W Profesional



LED tipo dicroica con conexión directa a red de alta potencia lumínica. El reemplazo perfecto para halógenos convencionales de 50W. Ahorro de hasta el 90% en su consumo de luz. Su gran disipador de aluminio alarga su vida útil y garantiza un flujo luminoso estable a lo largo del tiempo.

[Ver ficha online](#)



ESPECIFICACIONES

Potencia	9W
Flujo luminoso	765lm
Ángulo de apertura	60º
Temperatura de color	2700K
CRI	80
Alimentación	3
Tensión de funcionamiento	AC85-265V
Chip	Sharp COB
Forma y corte	Circular 50mm
Interior-exterior	Interior
Otros	Reflector de aluminio

Referencia	LD1031060
Color de luz	Blanco cálido 2700K
Dimensiones del producto	50x50x60mm
Dimensiones del packaging	8x8x10cm
Certificados	CE

DETALLES

Nueva lámpara con chip led Sharp de alta eficiencia y calidad. Dispone de una altura de tan sólo 60mm, la más pequeña del mercado que la hacen ideal para su instalación en lugares con poco espacio. Su driver de alta capacidad está fuera de la propia lámpara, lo que resulta en una mejor disipación de calor y aumenta la duración del led, conectándose directamente a red AC220V.

La solución ideal de sustitución de las bombillas halógenas convencionales de 50W.

Las bombillas LEDBOX de bajo consumo, suponen una alternativa ecológica de gran calidad con amplias posibilidades de decoración y ahorro energético.

Ficha técnica

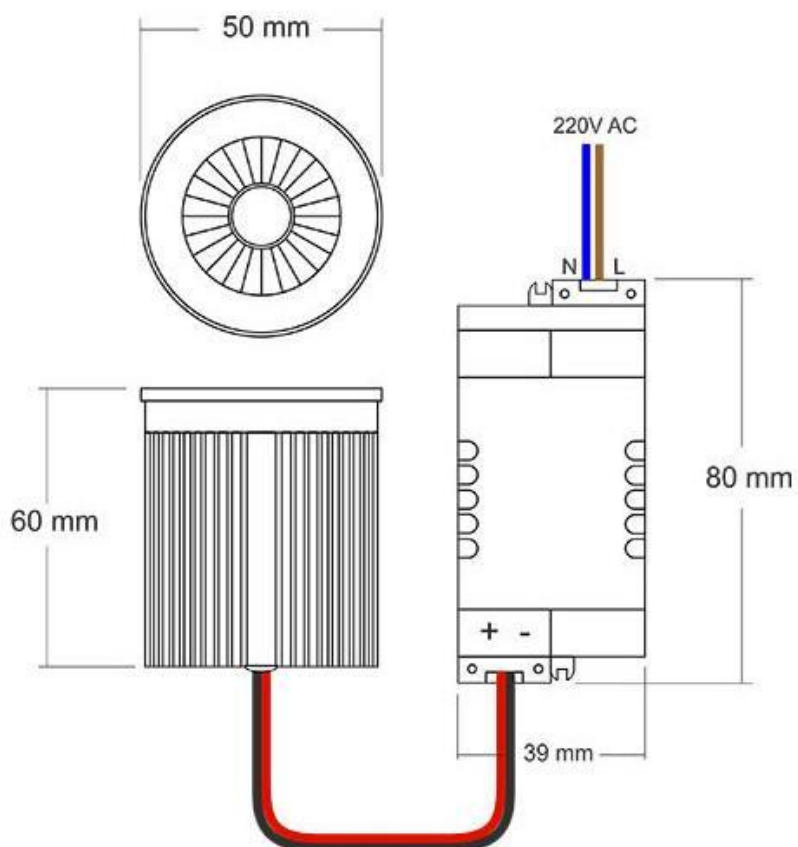
Dicroica LED COB SHARP 9W Profesional

LEDBOX®

Iluminación LED de última generación

- Bajo consumo
- Se enciende al instante
- Máximo ahorro de energía
- Alta eficiencia
- Máxima duración
- Fácil instalación
- Sin sustancias nocivas

ESQUEMA DE INSTALACIÓN



GALERIA



LINKS

- [Dicroica LED COB SHARP 9W Profesional](#)
- [Iluminación general](#)
- [Serie Iluminar Pasillos](#)

AVISO

Datos sujetos a cambios sin aviso. Excepto errores y omisiones. Asegúrese de utilizar el archivo más reciente posible.