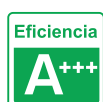


## HOTEL SPOT LED Ø55, 15W, CRI>90 Profesional



Spot LED de calidad profesional con chip led de alta potencia lumínica BRIDGELUX V10B, driver led TRIDONIC y disipador de aluminio de diseño patentado que alarga la vida útil y garantiza un flujo luminoso estable a lo largo del tiempo. Con un CRI >90 que asegura una perfecta reproducción cromática. Especialmente indicado para los Housing HOTEL Spot.



### ESPECIFICACIONES

|                           |                              |
|---------------------------|------------------------------|
| Potencia                  | <b>15W</b>                   |
| Flujo luminoso            | <b>1425lm, 1500lm</b>        |
| Ángulo de apertura        | <b>55º</b>                   |
| Temperatura de color      | <b>3000K, 4000K</b>          |
| CRI                       | <b>90</b>                    |
| Alimentación              | <b>AC220V</b>                |
| Tensión de funcionamiento | <b>AC85-265V</b>             |
| Chip                      | <b>BridgeLux COB</b>         |
| DRIVER fabricante         | <b>Tridonic</b>              |
| Forma y corte             | <b>Circular 0mm</b>          |
| Casquillo                 | <b>con driver externo</b>    |
| Interior-exterior         | <b>Interior</b>              |
| Otros                     | <b>Reflector de aluminio</b> |
| Factor de potencia        | <b>0.95</b>                  |
| Etiqueta energética       | <b>A+++</b>                  |

#### Dimensiones del producto

55x55x72mm

#### Dimensiones del packaging

7x7x9cm

#### Certificados

CE  
ROHS  
ECORAE  
TUV

## MODELOS

| Color de luz  | Temperatura color (k) | Luminosidad (lm) |
|---------------|-----------------------|------------------|
| Blanco cálido | 3000K                 | 1425lm           |
| Blanco neutro | 4000K                 | 1500lm           |

## DETALLES

**Foco Spot LED de calidad profesional** con chip led de alta potencia lumínica BRIDGELUX V10B, driver led TRIDONIC y disipador de aluminio de diseño patentando que alarga la vida útil y garantiza un flujo luminoso estable a lo largo del tiempo. Especialmente indicado para los **Housing HOTEL Spot**.

Posibilidad de escoger entre gran variedad de accesorios (lentes, filtros y housing) para asegurar el control de la luz, evitar problemas de deslumbramiento y generar efectos de color.

Con un **CRI >90** que asegura una perfecta reproducción cromática.

Su fácil instalación, la larga vida de la luminaria y libre de mantenimiento, hacen de la luminaria una solución de máxima calidad, gran economía y gran eficiencia en cualquier proyecto de iluminación.

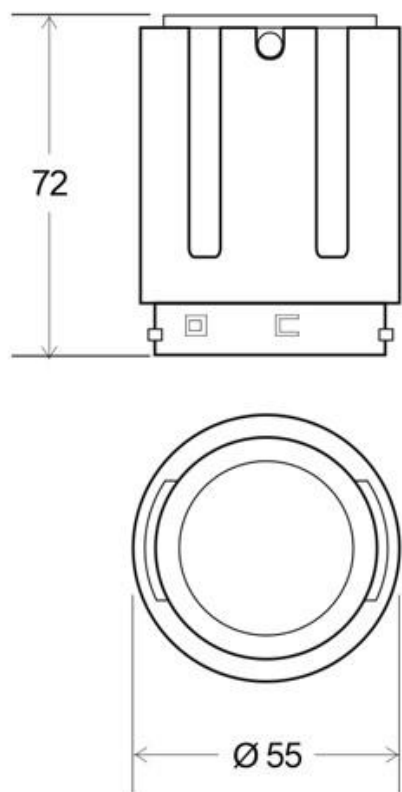
Incluye lente de apertura de 55°. Opcionalmente se puede sustituir por otras lentes de 15° -24° - 38°, para una iluminación más focal. También puedes poner un filtro de panel de abeja.

- Bajo consumo
- Se enciende al instante
- Máximo ahorro de energía
- Alta eficiencia
- Máxima duración
- Fácil instalación
- Sin sustancias nocivas

**Requiere un housing para su instalación (ver accesorios y pack)**

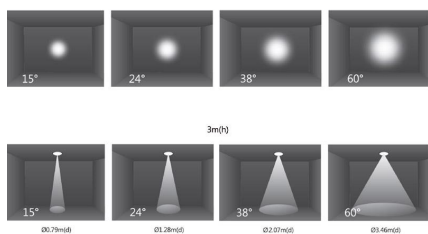
Iluminación profesional de alta calidad con amplias opciones de configuración para cualquier espacio y ambiente.

## ESQUEMA DE INSTALACIÓN

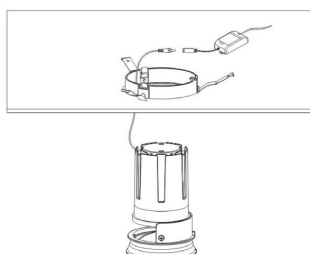


apertura  
55° (15° - 24° - 38° opcional)

### Angulo de apertura



### Instalación



## GALERIA



TRIDONIC 中国  
Tridonic GmbH & Co KG  
Faberbergasse 15 / 6851 Dornbirn / Austria  
LC 15/35043 Rev. 3/8 8/02  
Constant Current LED Driver  
Art. No. 23000268  
LED控制装置 (恒流)

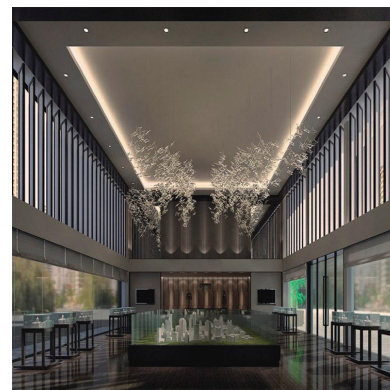
Made in China  
中国制造

SELV SEC +LED -LED

0.75 x 1.5  
200-240V ~ 50/60Hz  
0.145A x 0.55C  
U-OUT = 85V  
Rated 350mA  
Rated 15W  
Ta: 20...+50°C  
Ic: 80°C



bridgelux®



### AVISO

Datos sujetos a cambios sin aviso. Excepto errores y omisiones. Asegúrese de utilizar el archivo más reciente posible.