

Downlight Led MAGNET BOL, 18W, Samsung ChipLed, CCT ajustable



Luminaria TODO EN UNO. Instalación empotrada como un Downlight LED o de superficie como un Plafón LED. Con chip LED SAMSUNG y selector de color de luz (cálida, neutra o fría), NO Flicker (sin parpadeos), Driver integrado, Sistema mejorado de disipación térmica, Sistema magnético para sujetar aros metálicos opcionales. El sistema más completo y dinámico para adaptarlo a cualquier ambiente.

[Ver ficha online](#)



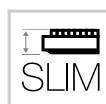
18W



110°



AC220V



ESPECIFICACIONES

Potencia	18W
Flujo luminoso	1650lm
Ángulo de apertura	110°
Temperatura de color	3000-4000-6000K
CRI	80
Alimentación	3
Tensión de funcionamiento	100-240VAC
Chip	Samsung SMD2835
Forma y corte	Circular 175mm
Otros	Extraplana
Interior-exterior	Interior
Protección IP	IP20
Factor de potencia	0.50
Etiqueta energética	A+++

Referencia

LD1010886

Color de luz

3000-4000-6000K

Dimensiones del producto

220x220x8mm

Dimensiones del packaging

22x24x4cm

Certificados

CE
ROHS
ECORAEE

DETALLES

Características:

- Iluminación potente y consumo mínimo.
- Con selector de luz cálida, neutra o fría.
- Anti deslumbramiento.

- Driver led integrado.
- Sistema mejorado de disipación térmica.
- Instalación en superficie o empotrado.
- Distribución de luz uniforme y sin deslumbramiento.
- Sin puntos negros ni sombras.
- Color blanco

Innovador sistema de montaje:

- En superficie o empotrado.
- Con clips ajustables para empotrar desde 55 a 175mm.
- Estructura de aluminio interior para disipar el calor.
- Super Slim con sólo 15mm de altura.

Selector de color de luz: Dispone de un selector para elegir el color de luz requerido. Blanco cálido 3000K, blanco neutro 4000K, blanco frío 6000K. Para adaptar el color de luz a cualquier ambiente y decoración.

Aros metálicos: La luminaria dispone de imanes en su

interior que hacen sumamente sencillo instalar los aros metálicos opcionales disponibles. Simplemente acerca el aro y los imanes lo sujetan firmemente. Disponibles aros metálicos en color **ROJO ORO**, **BRONCE**, **NIQUEL** y **TITÁNIO** pulido.

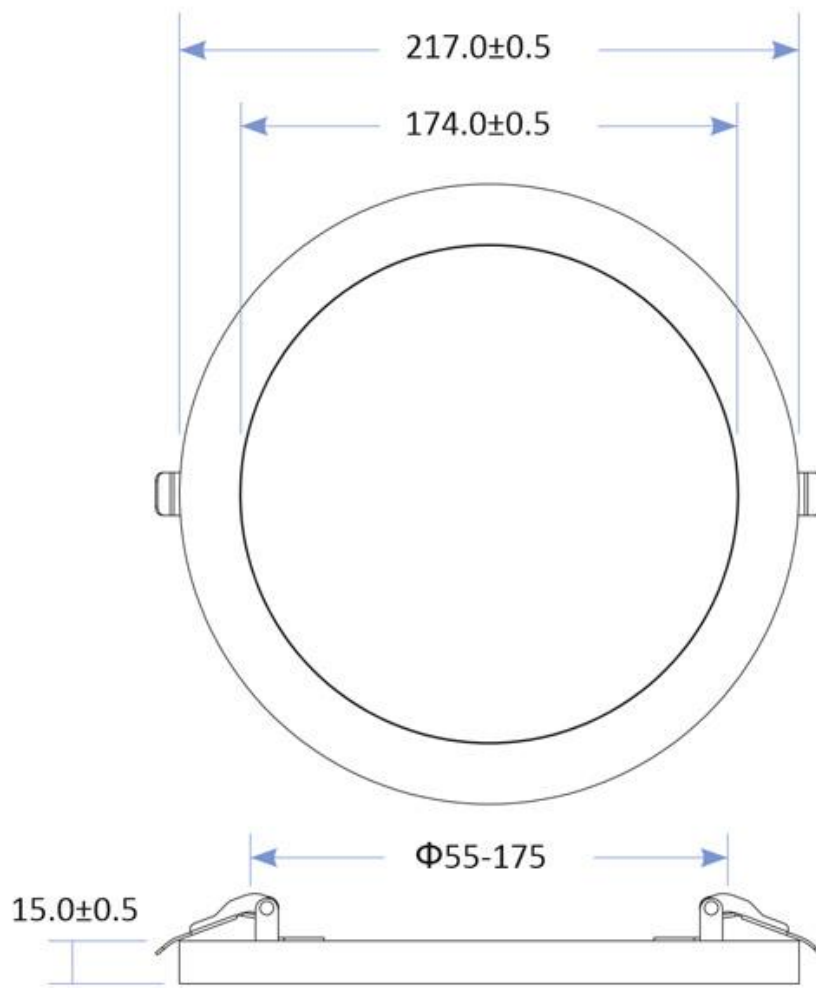
Con un difusor esmerilado que confiere una iluminación general sin reflejos. >UGR19

Ideal para sustituir a los tradicionales halógenas, llegando a ahorros de hasta el 90% y a downlight de bajo consumo convencionales, llegando a ahorros de hasta el 60% con lo que se consigue una alta eficiencia energética.

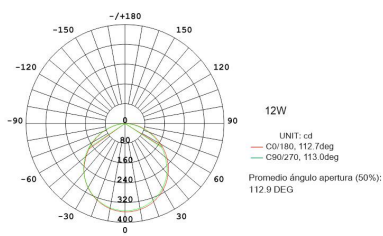
Fácil instalación, larga vida de la luminaria led, más de 40.000 horas y libre de mantenimiento.

La solución perfecta para crear un ambiente elegante, en obra nueva o rehabilitación, para sustituir los actuales focos, para el hogar, oficinas, recepciones, museos, bares, etc.

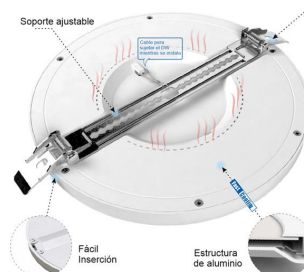
ESQUEMA DE INSTALACIÓN



Distribución lumínica



Instalación



GALERIA



LINKS

- [Downlight Led MAGNET BOL, 18W, Samsung ChipLed, CCT ajustable](#)
- [Downlights led](#)
- [Serie MAGNET BOL](#)

AVISO

Datos sujetos a cambios sin aviso. Excepto errores y omisiones. Asegúrese de utilizar el archivo más reciente posible.