



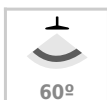
Aplique de techo LED FADO CREE 35W driver PHILIPS

El aplique de techo FADO es un foco Led de altas prestaciones con chip LED CREE y driver PHILIPS. Para la iluminación general de todo tipo de ambientes. De estilo minimalista fabricado en aluminio de alta calidad y lacado en color blanco mate.

[Ver ficha online](#)



35W



60º



AC220V



IP20



ESPECIFICACIONES

Potencia	35W
Flujo luminoso	3300lm, 3600lm
Ángulo de apertura	60º
Temperatura de color	3000K, 5000K
CRI	70
Alimentación	3
Tensión de funcionamiento	AC100-240V
Chip	CREE COB
DRIVER fabricante	Philips
Interior-exterior	Interior
Protección IP	IP20
Aislamiento eléctrico	Luminaria de clase I
Tipo de regulación	TRIAC
Otros	Kit todo incluido
Etiqueta energética	A+++

Dimensiones del producto
133x133x155mm

Dimensiones del packaging
18x18x19cm

Certificados
CE
ROHS
ECORAE

MODELOS

	Color de luz	Temperatura color (k)	Luminosidad (lm)
LD1010836	Blanco cálido	3000K	3300lm
LD1010837	Blanco frío	5000K	3600lm

DETALLES

Foco Led de altas prestaciones con chip led CREE y driver PHILIPS. Para la iluminación general de todo tipo de ambientes. De estilo minimalista fabricada en aluminio de alta calidad y lacado en color blanco mate.

Su diseño lo convierten en una pieza elegante y funcional muy apreciada por los profesionales de la decoración.

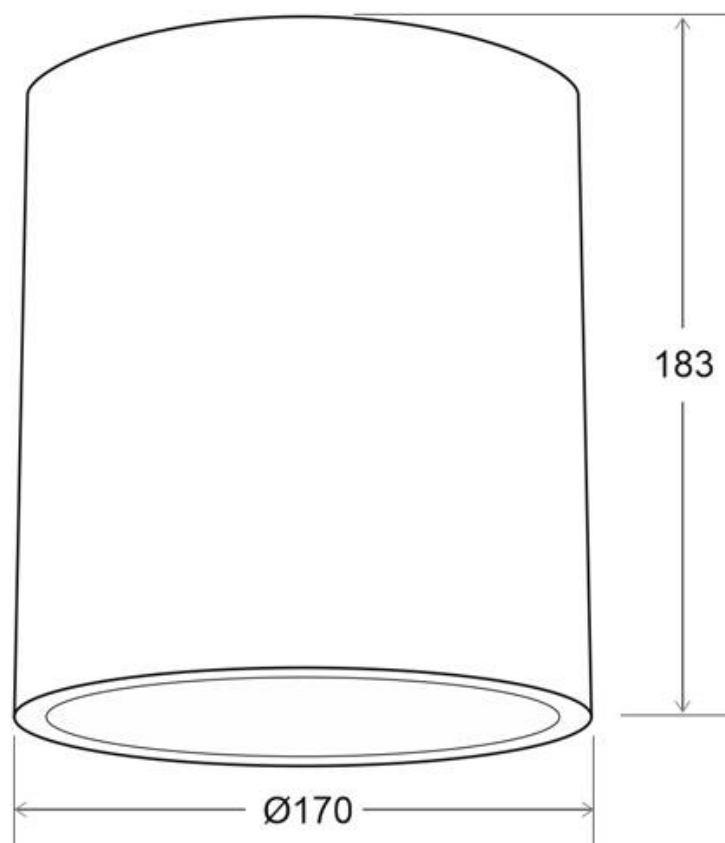
Una lámpara de la máxima calidad ideal para todo tipo de

ambientes actuales donde destacan sus líneas puras.

Foco para instalación en techos, permite iluminar espacios de trabajo amplios.

Con un refinado diseño de acabado en color blanco mate. Es ideal para interiores modernos, en oficinas, comercios, viviendas, etc.

ESQUEMA DE INSTALACIÓN



GALERIA



LINKS

- [Aplique de techo LED FADO CREE 35W driver PHILIPS](#)
- [Apliques led de techo](#)
- [Serie Aplique FADO](#)

AVISO

Datos sujetos a cambios sin aviso. Excepto errores y omisiones. Asegúrese de utilizar el archivo más reciente posible.