

Regulador TRIAC Dimmer 220V RF

Un nuevo concepto de regulador AC (max 240W) de mínimo tamaño y compatible con mandos a distancia RF (ver accesorios) para el control de luminarias LED regulables, lámparas incandescentes y halógenos.

[Ver ficha online](#)



ESPECIFICACIONES

Potencia	240W
Alimentación	3
Tensión de funcionamiento	AC100-240V
Interior-exterior	Interior
Otros	Con interruptor
Tipo de regulación	TRIAC
Controlado por:	RF

Referencia

LD1080255

Dimensiones del producto

85x85x45mm

Dimensiones del packaging

10x10x5cm

Certificados

CE
ROHS
ECORAE

DETALLES

Un nuevo concepto de regulador AC (max 240W) de mínimo tamaño y compatible con mandos a distancia RF (ver accesorios) para el control de luminarias LED regulables, lámparas incandescentes y halógenos.

- Entrada/Salida de voltaje AC100-240V
- 1 canal de salida, hasta 240W
- Entrada y salida con terminales de tornillo
- Triac regulable compatible con mandos a distancia RF

compatibles.(LD1080256, LD1080257)

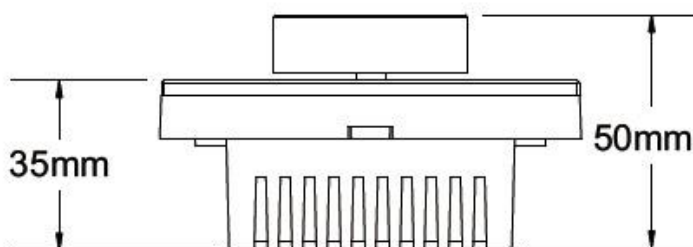
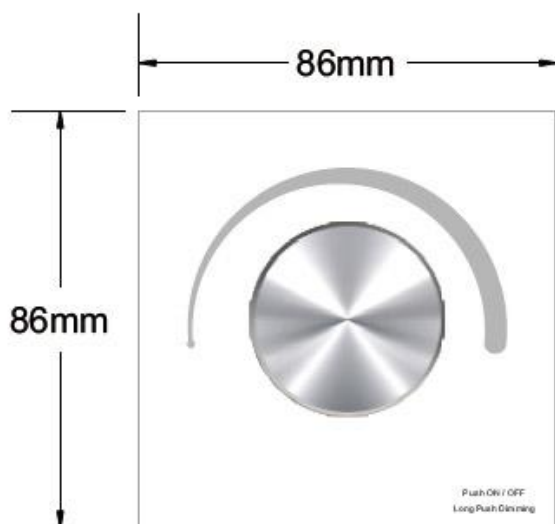
- Función innovadora que ajusta el brillo al mínimo
- Gran Compatibilidad con entrada universal de 220V
- Para regular y conectar las lámparas LED regulables, incandescentes tradicionales y luces halógenas.
- Para ser instalado en el interior de una caja universal de pared estándar 86x86mm, con panel de cristal y rueda giratoria.
- Radio Frecuencia: 2.4GHz

Ficha técnica

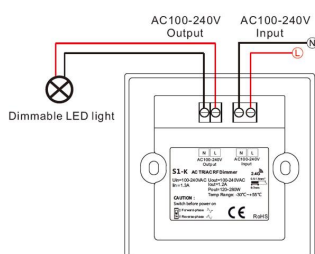
Regulador TRIAC Dimmer 220V RF

LEDBOX®

ESQUEMA DE INSTALACIÓN



Instalación



GALERIA



LINKS

- [Regulador TRIAC Dimmer 220V RF](#)
- [Regulación TRIAC](#)
- [Serie Control Triac](#)

AVISO

Datos sujetos a cambios sin aviso. Excepto errores y omisiones. Asegúrese de utilizar el archivo más reciente posible.