



Housing GARDEN GU10

Housing para exterior para alojar una bombilla GU10. Incluye estaca para clavar en la tierra. También es posible su instalación en superficie.

[Ver ficha online](#)



ESPECIFICACIONES

Alimentación	3
Interior-exterior	Exterior
Protección IP	IP65
Aislamiento eléctrico	Luminaria de clase I
Otros	Pantalla protectora, Piqueta, Reflector de aluminio
Etiqueta energética	A++

Referencia

LD1021426

Dimensiones del producto

67x45x212mm

Dimensiones del packaging

8x8x20cm

Certificados

CE
ROHS
ECORAE

DETALLES

Utiliza la iluminación exterior para disfrutar de una nueva visión de tu jardín por las noches. Cuando se pone el sol, puedes dar vida al jardín iluminando una cuidada selección de arbustos, árboles y otros elementos para acentuar la belleza de las plantas.

A todos nos gustan nuestro jardín pero, sin la iluminación adecuada, parece que la noche las oculta. La solución para devolverle la vida al jardín está en iluminar los árboles, las

plantas y otros elementos con el fin de realzarlos y descubrir una nueva dimensión visual.

Selecciona qué plantas y árboles deseas realzar con la iluminación para que revelen la profundidad y carácter extraordinarios de tu jardín.

Puedes destacar otros elementos del jardín, como el agua o los elementos decorativos, al realzarlos con la iluminación,

Ficha técnica

Housing GARDEN GU10

LEDBOX®

se crearán nuevos puntos focales que te darán una perspectiva nueva del jardín por la noche.

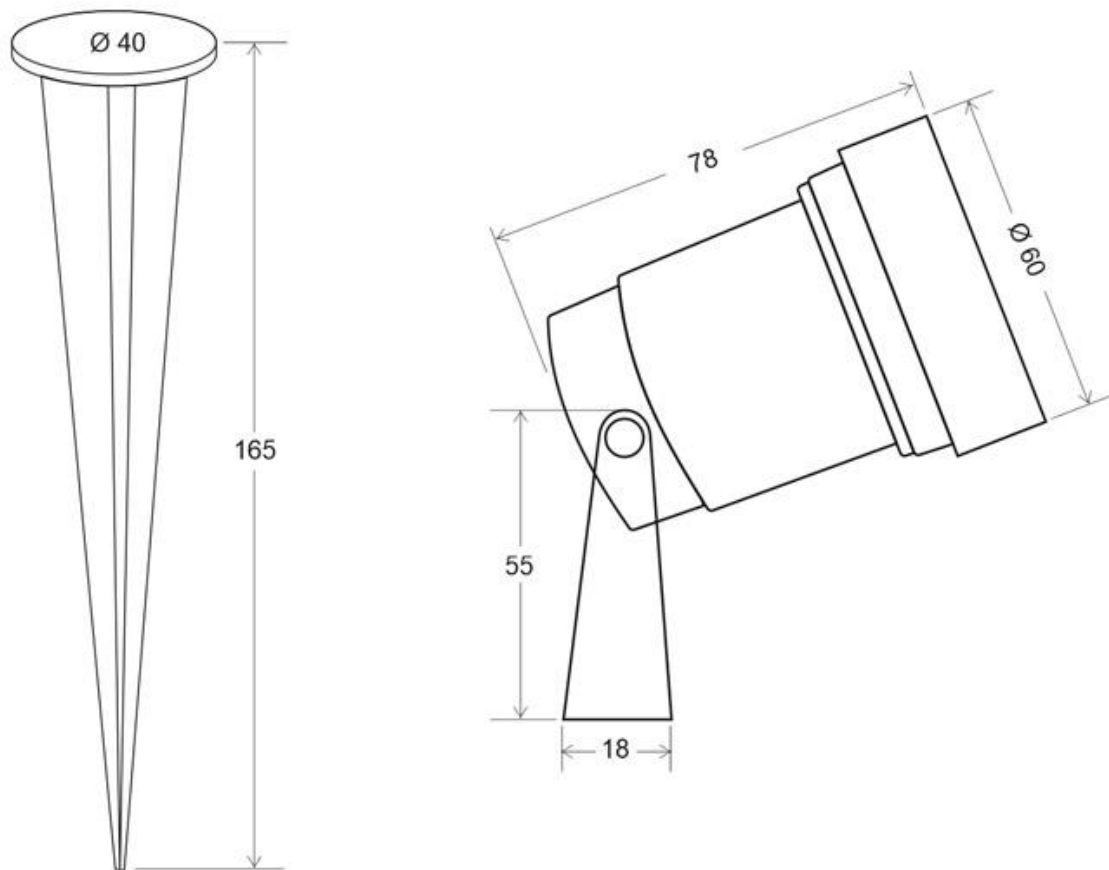
No olvides que debes atraer la atención hacia los puntos destacados y el efecto lumínico, en lugar de hacia las lámparas. Por eso, intenta "ocultarlas" tras las plantas u otros elementos.

Las luminarias GARLUX son seguras para su uso en exteriores.

Incluye cable de manguera con 3 hilos de 0,50mm de 25 cm de longitud para conectar directamente a red.

NO INCLUYE Bombilla GU10

ESQUEMA DE INSTALACIÓN



GALERIA



LINKS

- [Housing GARDEN GU10](#)
- [Appliques led exterior](#)
- [Serie GARLUX focos de jardin](#)
- [Serie Jardines](#)

AVISO

Datos sujetos a cambios sin aviso. Excepto errores y omisiones. Asegúrese de utilizar el archivo más reciente posible.