



Panel LED 40W, Blanco DUAL + AUDIO BLUETOOTH, RF, 60x60cm

Panel LED con altavoces Bluetooth integrados con marco blanco de diseño super slim que ofrece luz blanco cálido, neutro y frío (desde 2700K hasta 6500K), fácilmente configurable con su mando a distancia RF incluido. Con un único mando puede controlar varios paneles led y crear un ambiente de luz distinto para cada necesidad. Incluye soportes para su instalación empotrada o en superficie.

[Ver ficha online](#)



ESPECIFICACIONES

DETALLES

El Panel Led con altavoces Bluetooth integrados **incluye fuente de alimentación, controlador, mando a distancia RF blanco dual y soportes para instalación empotrada o en superficie.**

Puedes sincronizar cualquier dispositivo móvil mediante **Bluetooth** y los altavoces integrados del panel led amplifican el sonido con una calidad perfecta. De esta forma tienes música de forma sencilla y fácil en cualquier lugar sin complicadas instalaciones. Alcance Bluetooth 0-10 metros.

Panel led profesional que incorpora luz blanca (desde 2700K hasta 6500K). Decora con efectos luminosos o utilízalo para ofrecer una iluminación general. Con un único mando puede controlar varios paneles led y crear un ambiente de luz distinto para cada necesidad. Su marco lacado en color blanco mate de diseño muy fino le

confiere una estética minimalista adecuada para integrarlo en cualquier ambiente.

Cada mando puede controlar 4 paneles o grupos de paneles de forma independiente. Puedes asociar fácilmente cada panel o grupo con su mando desde el que se puede apagar/encender, variar el color de luz (luz cálida - neutra - fría), regular la intensidad de luz, etc.

Ventajas y características de los paneles LED

- Diseño limpio y moderno. Paneles ultra planos.
- **Ahorro energético de hasta el 70%** respecto a las soluciones con luminarias fluorescentes.
- La luz se proyecta de manera muy uniforme, y no existe deslumbramiento
- Alta luminosidad, no cansa la vista.
- Arranque instantáneo, sin parpadeo, sin ruido

- Sistema de protección por sobre calentamiento, permitiendo el funcionamiento con voltajes inestables.
- Posibilidad de incorporación de sistema de regularización de intensidad lumínica (regulador) por control remoto.
- No emite radiación
- No contiene mercurio
- No interfiere con radio frecuencia

Instalación de los paneles LED

Incluye accesorios que permiten su instalación en:

- En el falso techo, integrado entre las placas
- Con un sistema de railes
- Colgados del techo mediante los soportes que incluye.

¿Donde es aconsejable la instalación de panel de LED?

Se aconseja instalar los paneles LED en aquellos lugares donde se requiera **mucha intensidad de luz y ahorro energético. Gracias a su posibilidad de ser regulables en temperatura y dimables** también en aquellos sitios que se necesite acondicionar una estancia en función del momento con tan solo un click:

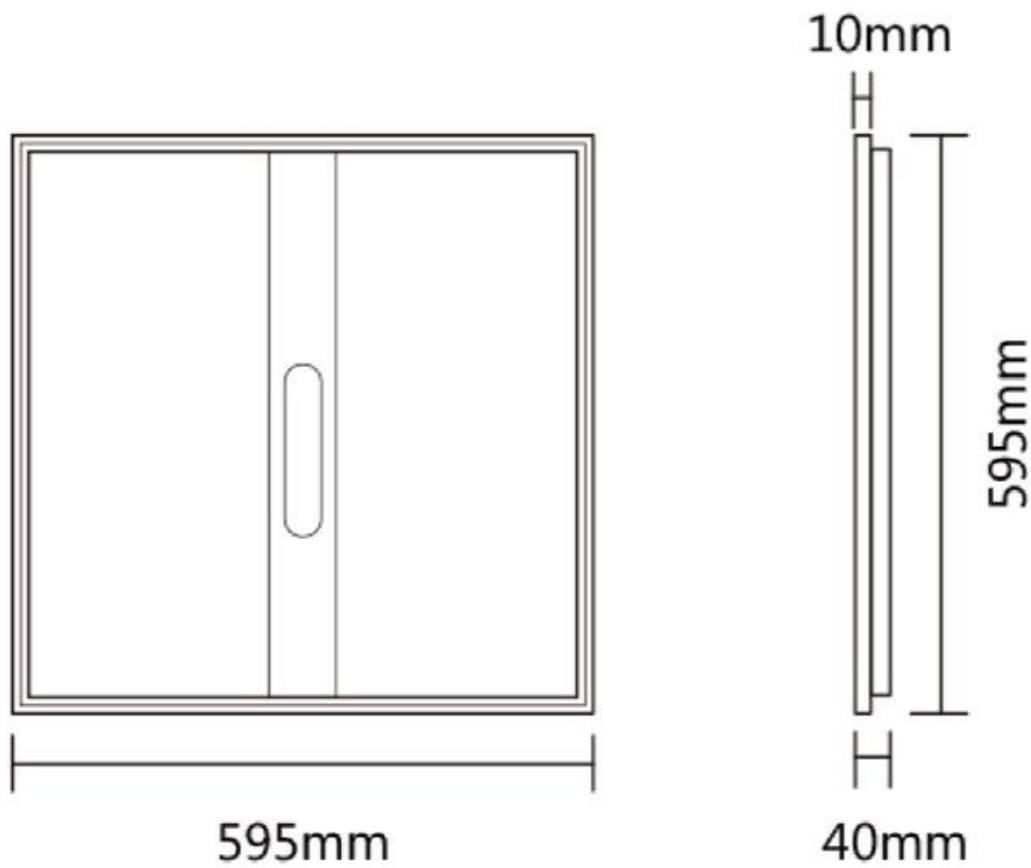
- Hoteles, salas de conferencia (donde se puede iluminar con intensidad, bajar intensidad de luz, o crear ambientes cálidos).
- Centros de negocio, oficinas (donde se intenta buscar una temperatura de color ideal para trabajadores).
- Salas de prensa, universidades, colegios, bibliotecas, salas de espera de clínicas, tanatorios, despachos.
- Ideal para centros comerciales y escaparates para mantener la sensación de cambio constante en la decoración.

Ficha técnica

Panel LED 40W, Blanco DUAL + AUDIO BLUETOOTH, RF, 60x60cm

LEDBOX®

ESQUEMA DE INSTALACIÓN

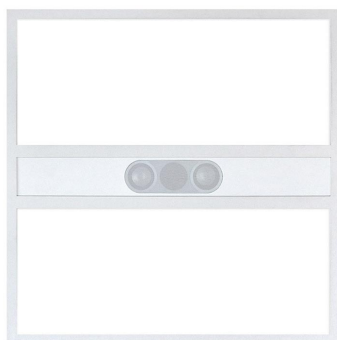


Ficha técnica

Panel LED 40W, Blanco DUAL + AUDIO BLUETOOTH, RF, 60x60cm

LEDBOX®

GALERIA



Ficha técnica

Panel LED 40W, Blanco DUAL + AUDIO BLUETOOTH, RF, 60x60cm

LEDBOX®

LINKS

- [Panel LED 40W, Blanco DUAL + AUDIO BLUETOOTH, RF, 60x60cm](#)
- [Paneles led](#)

AVISO

Datos sujetos a cambios sin aviso. Excepto errores y omisiones. Asegúrese de utilizar el archivo más reciente posible.