



Lámpara de pie led BAROUND CCT, 60+60W

Columna de luz con en base de acero y cubierta circular opal con una potente luminosidad regulable con el mando a distancia incluido. Luminaria exclusiva para crear ambientes únicos en cualquier lugar. Incluye mando a distancia RF para apagar/encender, controlar el color de luz (desde blanco cálido-neutro-frío), la intensidad y efectos de la luz.



ESPECIFICACIONES

Potencia	70W
Flujo luminoso	9000lm
Ángulo de apertura	120°
Temperatura de color	3000-6000K
CRI	80
Alimentación	AC220V
Chip	LG SMD2835
Tira led - Tipo perfil	9barra-luz
Color	gris
Interior-exterior	Interior
Protección IP	IP40
Estilo	moderno
Otros	Regulable, Mando incluido
Controlado por:	RF
Tipo de regulación	TRIAC
Horas de trabajo	> 50.000h
Etiqueta energética	A++

Referencia

LD1092509

Color de luz

Blanco dual Regulable

Dimensiones del producto

250x250x1600mm

Dimensiones del packaging

25x170x25cm

Certificados

CE
ROHS
ECORAEE

Estancia

salon,dormitorio,oficina

DETALLES

Lámpara de diseño moderno que utilizan materiales de alta calidad como acero inoxidable pulido (base) y aluminio anodizado (cuerpo) con la última tecnología de iluminación LED. Aportan un toque de distinción y elegancia en cualquier ambiente. Simplicidad de líneas con una geometría elemental que basa su singularidad en el equilibrio de sus proporciones.

Incluye la nueva tira led profesional SAMSUNG SMD2835 de de alta potencia y brillo. Con el controlador RF puedes regular la intensidad desde 3W a 90W, de esta forma puedes utilizar la lámpara para crear ambiente, decorar o dar iluminación general a la estancia, y todo ello fácilmente a través de su mando a distancia.

Opciones:

Te enviamos la lámpara con la base que más te guste: acero inoxidable, acero lacado en color blanco, negro o silver. Puedes seleccionarla en el pack.

También puedes añadir otro mando a distancia y/o paneles táctiles de control. Con un mismo mando puedes controlar 4 lámparas de forma independiente o 4 grupos.

Control Wifi (App para Android o IOs). Requiere controlador LD1051356 o LD1051357.

Características:

- Base realizada en **acero inoxidable pulido**.
- Nuevo perfil de aluminio con difusor de calor mejorado.
- Cubierta redonda opal de gran diámetro Ø60mm.
- Chip **LED SAMSUNG SMD2835** que consigue una iluminación continua sin puntos visibles.
- Alta luminosidad con **60+60W** de potencia LED.
- Doble PCB que mejora la disipación del calor generado del chip led.
- Incluye fuente de alimentación, controlador y mando a distancia RF. Enchufar y listo.

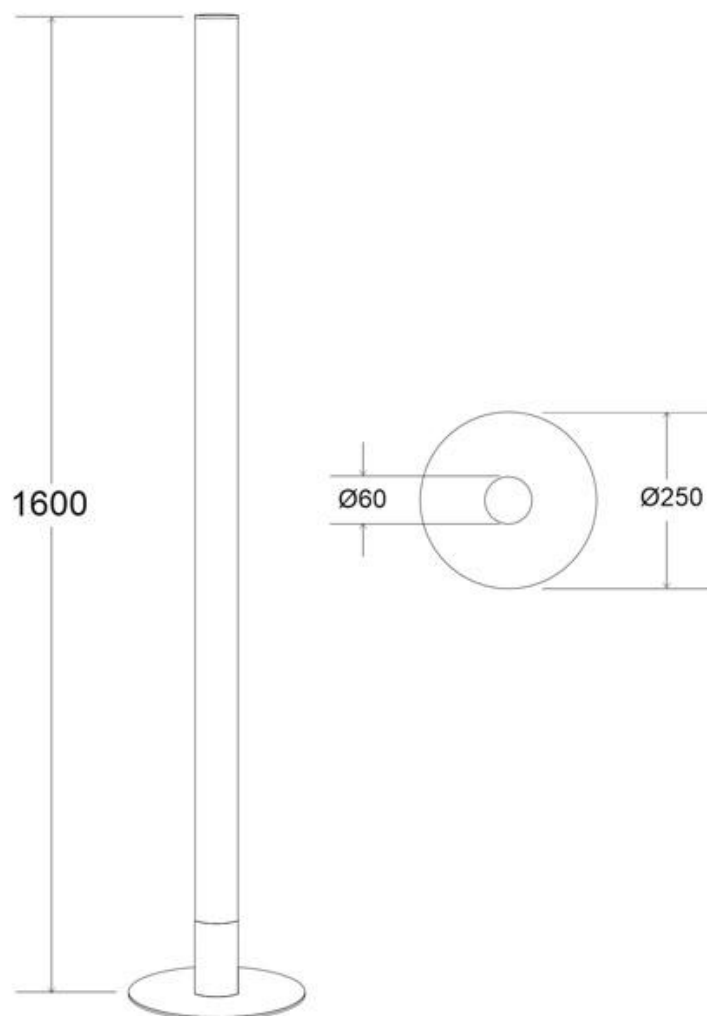
Intensidad regulable con mando a distancia. Se conecta fácilmente en el cable de alimentación de la lámpara y con su mando a distancia podrás controlar la intensidad de luz, seleccionar efectos, transiciones de luz y apagar/encender la lámpara. Dispone de efecto memoria, guarda la última configuración seleccionada. En mínima potencia 3W ofrece una luz presencial con un mínimo consumo.

Lámparas singulares realizadas por artesanos experimentados que aportan una iluminación original y exclusiva para crear ambientes únicos en cualquier lugar. Posibilidad de hacer cualquier modelo bajo demanda con cualquier altura de la luminaria.

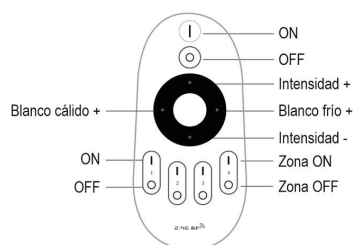
Consulta para fabricar con otras longitudes.

Las lamparas compradas a medida no es posible efectuar devolución al estar personalizadas a la medida del cliente.

ESQUEMA DE INSTALACIÓN



Instalación



GALERIA



AVISO

Datos sujetos a cambios sin aviso. Excepto errores y omisiones. Asegúrese de utilizar el archivo más reciente posible.