



## Lámpara de mesa led BAROUND CCT, 24W

Columna de luz con en base de acero y cubierta circular opal con una potente luminosidad regulable con el mando a distancia incluido. Luminaria exclusiva para crear ambientes únicos en cualquier lugar. Incluye mando a distancia RF para apagar/encender, controlar la intensidad y efectos de la luz.



### ESPECIFICACIONES

Potencia	<b>24W</b>
Flujo luminoso	<b>2000lm</b>
Ángulo de apertura	<b>120º</b>
Temperatura de color	<b>3000-6000K</b>
CRI	<b>80</b>
Alimentación	<b>AC220V</b>
Chip	<b>LG SMD2835</b>
Tira led - Tipo perfil	<b>9barra-luz</b>
Color	<b>gris</b>
Interior-exterior	<b>Interior</b>
Protección IP	<b>IP40</b>
Estilo	<b>moderno</b>
Otros	<b>Regulable, Mando incluido</b>
Controlado por:	<b>RF</b>
Tipo de regulación	<b>TRIAC</b>
Horas de trabajo	<b>&gt; 50.000h</b>
Etiqueta energética	<b>A++</b>

#### Referencia

LD1092519

#### Color de luz

Blanco dual Regulable

#### Dimensiones del producto

250x250x1600mm

#### Dimensiones del packaging

10x10x50cm

#### Certificados

CE  
ROHS  
ECORAE

Estancia

salon,dormitorio,oficina

## DETALLES

Lámpara de diseño moderno que utilizan materiales de alta calidad como acero inoxidable pulido (base) y aluminio anodizado (cuerpo) con la última tecnología de iluminación LED. Aportan un toque de distinción y elegancia en cualquier ambiente. Simplicidad de líneas con una geometría elemental que basa su singularidad en el equilibrio de sus proporciones.

Incluye la nueva tira led profesional SAMSUNG SMD2835 de de alta potencia y brillo. Cada metro tiene 480led, por lo que la lámpara BAROUND ofrece una alta potencia de luminosidad y con un elevado índice de reproducción cromática (CRI) >90. Con el controlador RF puedes regular la intensidad desde 3W a 20W, de esta forma puedes utilizar la lámpara para crear ambiente, decorar o dar iluminación general a la estancia, y todo ello fácilmente a través de su mando a distancia.

### Opciones:

Opcionalmente dispones de bases de acero lacadas en color blanco, negro o silver.

También puedes añadir otro mando a distancia y/o paneles táctiles de control. Con un mismo mando puedes controlar 4 lámparas de forma independiente o 4 grupos.

Control Wifi (App para Android o IOs). Requiere controlador LD1051356 o LD1051357.

### Características:

- Base realizada en **acero inoxidable pulido**.
- Nuevo perfil de aluminio con difusor de calor mejorado.
- Cubierta redonda opal de gran diámetro Ø60mm.
- Chip **LED SAMSUNG SMD2835 - >CRI90 de 4x120led** por metro, que consigue una iluminación continua sin puntos visibles.
- Alta luminosidad con **24W** de potencia LED. (12W 3000K + 12W 6000K)
- Doble PCB que mejora la disipación del calor generado del chip led.
- Incluye fuente de alimentación, controlador y mando a distancia RF. Enchufar y listo.

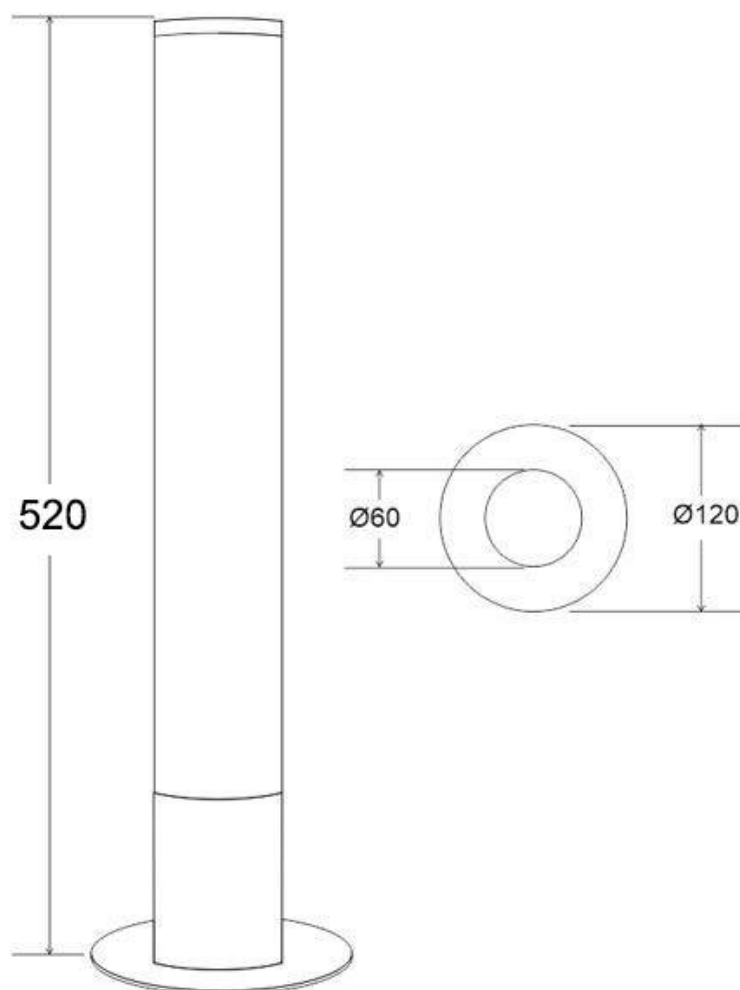
**Intensidad regulable con mando a distancia.** Se conecta fácilmente en el cable de alimentación de la lámpara y con su mando a distancia podrás controlar la intensidad de luz, seleccionar efectos, transiciones de luz y apagar/encender la lámpara. Dispone de efecto memoria, guarda la última configuración seleccionada. En mínima potencia 3W ofrece una luz presencial con un mínimo consumo.

Lámparas singulares realizadas por artesanos experimentados que aportan una iluminación original y exclusiva para crear ambientes únicos en cualquier lugar. Posibilidad de hacer cualquier modelo bajo demanda con cualquier altura de la luminaria.

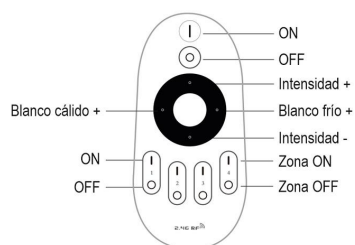
Consulta para fabricar con otras longitudes.

Las lamparas compradas a medida no es posible efectuar devolución al estar personalizadas a la medida del cliente.

## ESQUEMA DE INSTALACIÓN



### Instalación



## GALERIA



### AVISO

Datos sujetos a cambios sin aviso. Excepto errores y omisiones. Asegúrese de utilizar el archivo más reciente posible.