



## Lámpara colgante INDUSTRIAL LAMP Housing 60° Ø470mm

Luminaria colgante con reflector de aluminio y cable extensible (350-1200mm) con casquillo E27. Esta lámpara ofrece una iluminación general para cualquier ambiente moderno.

[Ver ficha online](#)



### ESPECIFICACIONES

Casquillo	<b>E27</b>
Otros	<b>Housing</b>
Interior-exterior	<b>Interior</b>

#### Referencia

LD1010965

#### Dimensiones del producto

250x250x200mm

#### Dimensiones del packaging

50x50x30cm

#### Certificados

CE  
ROHS  
ECORAEE

### DETALLES

Luminaria colgante con reflector de aluminio y cable extensible. Dispone de un mecanismo que le permite regular su altura desde 35 hasta 120 cm. Incorpora casquillo E27, completa la lámpara con la bombilla que más se ajuste a tus necesidades. Esta lámpara ofrece una iluminación general a la vez que decora.

Ideal para instalar en decoración moderna, industrial... En

comercios de todo tipo. También puedes completarlo con bombillas de iluminación específicas para resaltar alimentos frescos... Las posibilidades son infinitas.

Su gran tamaño y facilidad de instalación y altura ajustable hacen de esta lámpara la solución ideal para cualquier espacio.

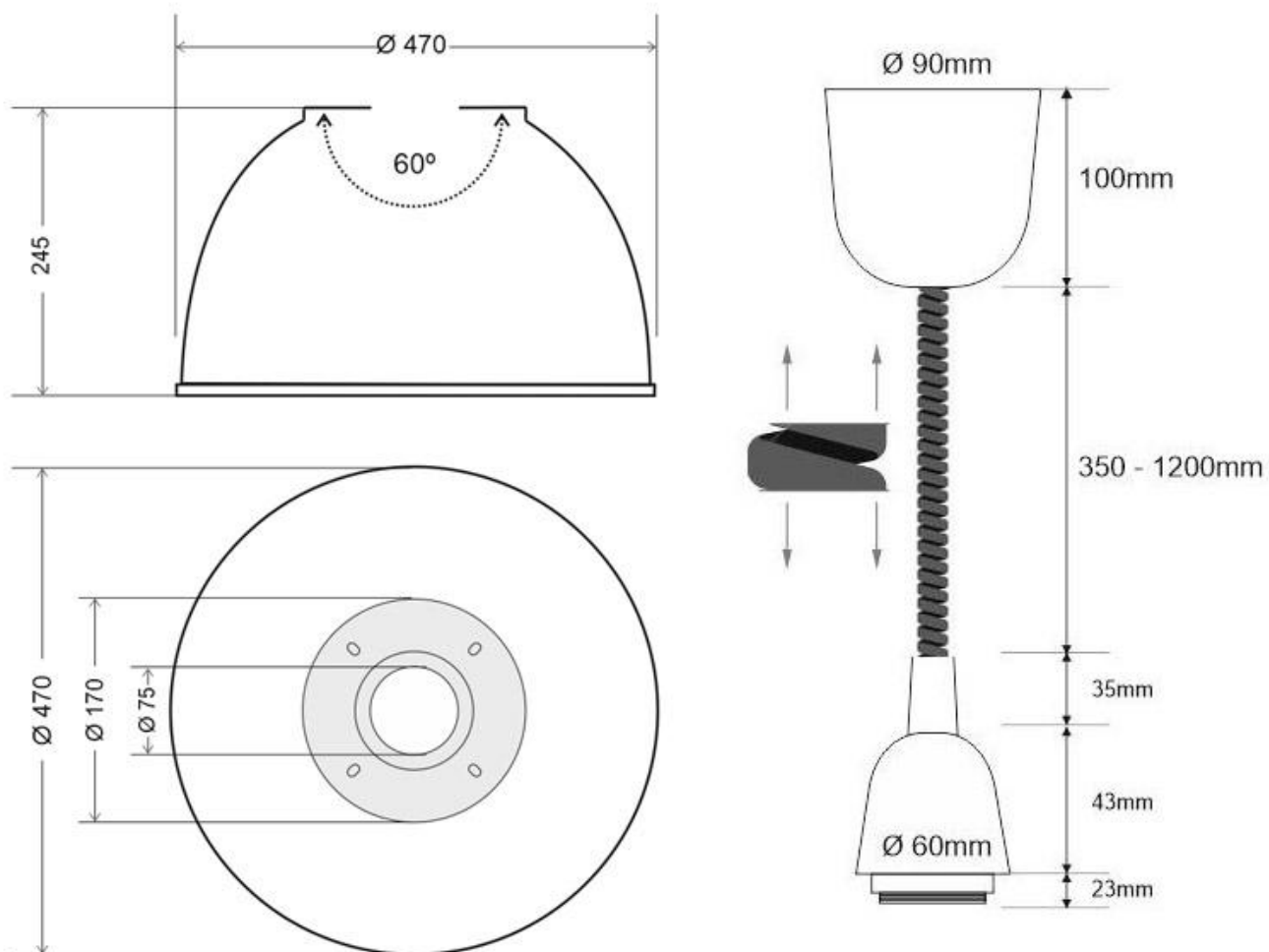
**NO incluye bombilla Led**

## Ficha técnica

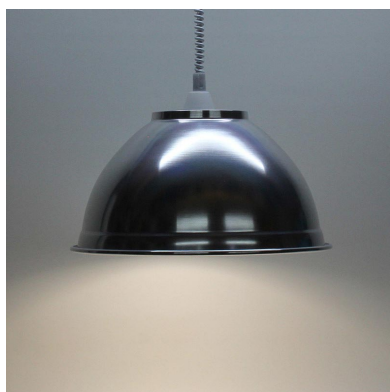
Lámpara colgante INDUSTRIAL LAMP Housing 60º Ø470mm

LEDBOX®

## ESQUEMA DE INSTALACIÓN



## GALERIA



### LINKS

- [Lámpara colgante INDUSTRIAL LAMP Housing 60º Ø470mm](#)
- [Lámparas led suspendidas](#)
- [Serie Lámparas Colgantes](#)
- [Serie Lámpara Industrial](#)

### AVISO

Datos sujetos a cambios sin aviso. Excepto errores y omisiones. Asegúrese de utilizar el archivo más reciente posible.