

## Foco POD LED 1W, IP67 Acero inox

Spot de exterior de mínimo tamaño y máxima calidad. Fabricado en acero inoxidable 316 y chip led CREE. Permite su instalación en cualquier lugar. Alto índice de reproducción cromática (CRI) y fuerte grado de protección IP67.



### ESPECIFICACIONES

Potencia	<b>1W</b>
Flujo luminoso	<b>70lm, 80lm, 80lm</b>
Ángulo de apertura	<b>90°</b>
Temperatura de color	<b>3000K, 4000K, 6000K</b>
CRI	<b>80</b>
Número de leds	<b>9x3W</b>
Alimentación	<b>DC12V</b>
Chip	<b>CREE SMD5050</b>
Forma y corte	<b>Circular 16mm</b>
Interior-exterior	<b>Exterior</b>
Protección IP	<b>IP67</b>
Protección IK	<b>IK09</b>
Etiqueta energética	<b>A+</b>

#### Dimensiones del producto

174x174x69mm

#### Dimensiones del packaging

10x6x6cm

#### Certificados

CE  
ROHS  
ECORAAE

# Ficha técnica

Foco POD LED 1W, IP67 Acero inox

LEDBOX®

## MODELOS

Color de luz	Temperatura color (k)	Luminosidad (lm)
Blanco cálido	3000K	70lm
Blanco neutro	4000K	80lm
Blanco frío	6000K	80lm

## DETALLES

Incorpora chip led de 1W del prestigioso fabricante CREE, que ofrecen una eficiencia máxima y alto índice de reproducción cromática.

Con un tamaño mínimo que facilita su instalación en cualquier lugar.

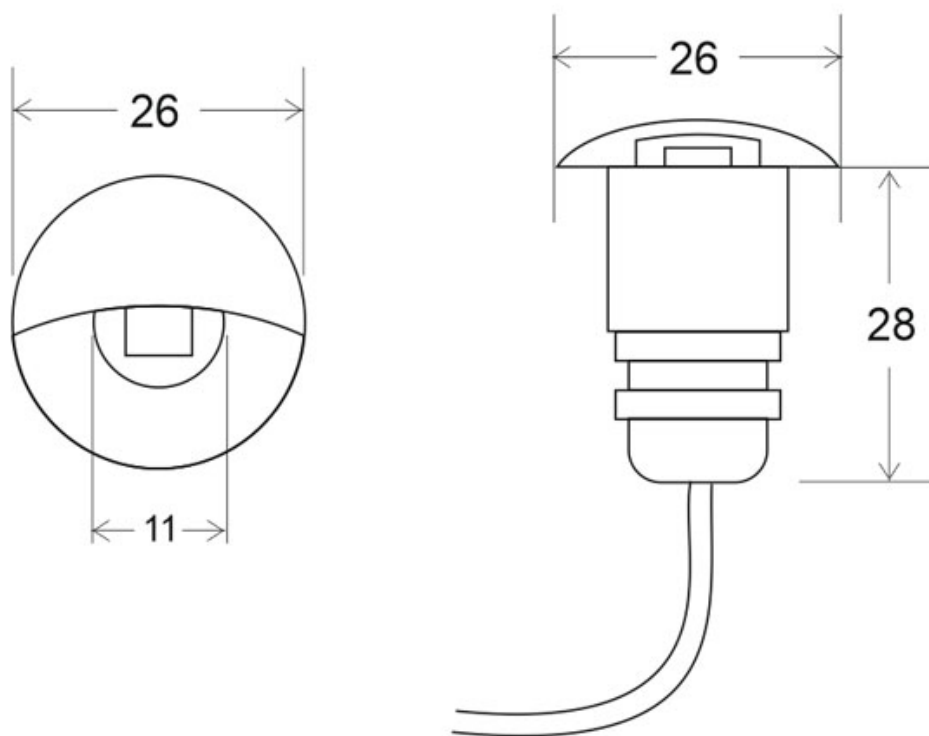
Ideal para su intalación tanto en interior como exterior.

Como baliza para iluminar escaleras, pasillos, en el jardín, piscina agua dulce y/o salada, etc.

Incluye cable de 95 cm de longitud de 2 hilos con conector macho IP68 + cable de 20 cm con conector hembra.

Requiere fuente de alimentación de DC12V.

## ESQUEMA DE INSTALACIÓN



## GALERIA



### AVISO

Datos sujetos a cambios sin aviso. Excepto errores y omisiones. Asegúrese de utilizar el archivo más reciente posible.