



## Pinza de mesa BRESSLO, blanco

Pinza para poder acoplar al flexo BRESSLO y poder instalarlo en cualquier tablero de trabajo.

[Ver ficha online](#)



### ESPECIFICACIONES

Interior-externo

**Interior**

Otros

**Kit todo incluido**

#### Referencia

LD1011428

#### Dimensiones del producto

400x225x80mm

#### Dimensiones del packaging

5x5x10cm

#### Certificados

CE

ROHS

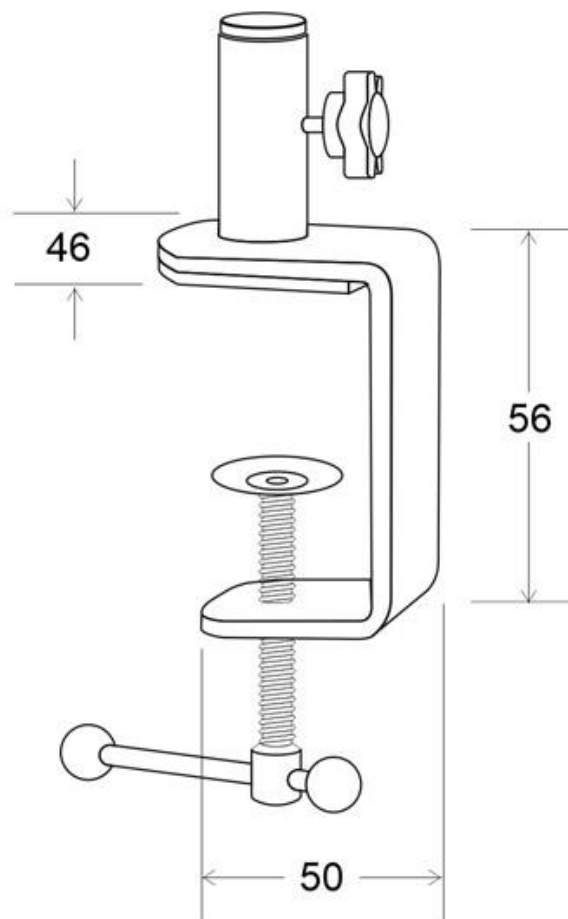
ECORAEE

### DETALLES

Pinza para poder acoplar al flexo BRESSLO y poder

instalarlo en cualquier tablero de trabajo.

## ESQUEMA DE INSTALACIÓN



## GALERIA



---

### LINKS

- [Pinza de mesa BRESSLO, blanco](#)
- [Flexos led](#)
- [Serie BRESSLO Series](#)

---

### AVISO

Datos sujetos a cambios sin aviso. Excepto errores y omisiones. Asegúrese de utilizar el archivo más reciente posible.