



Reflector aluminio 60° para lámpara industrial, Ø174mm, negro

Reflector de aluminio 60° para luminaria industrial. Lacado exterior color negro mate. Interior en aluminio esmerilado.



ESPECIFICACIONES

DETALLES

Reflector aluminio 60° para lámpara industrial.

Pieza de recambio o para sustituir otros tipos de reflectores de campana industrial. Ver dimensiones para compatibilidad luminaria.

Dimensiones:

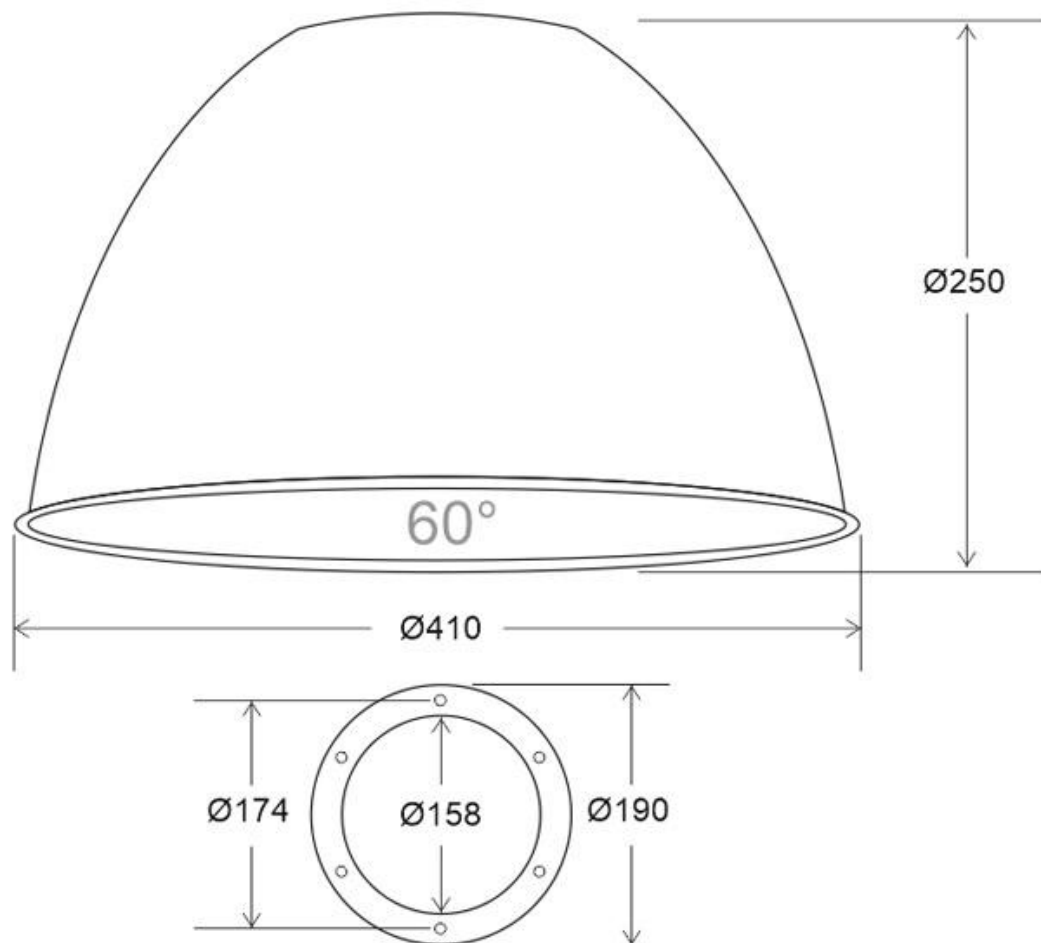
- hueco para luminaria: Ø158mm
- distancia entre tornillos de sujeción: Ø174mm
- diámetro max.: Ø410mm
- altura: 250mm

Ficha técnica

Reflector aluminio 60° para lámpara industrial, Ø174mm, negro

LEDBOX®

ESQUEMA DE INSTALACIÓN



Ficha técnica

Reflector aluminio 60° para lámpara industrial, Ø174mm, negro

LEDBOX®

GALERIA



Ficha técnica

Reflector aluminio 60º para lámpara industrial, Ø174mm, negro

LEDBOX®

AVISO

Datos sujetos a cambios sin aviso. Excepto errores y omisiones. Asegúrese de utilizar el archivo más reciente posible.