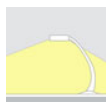




BASE Baround pie Acero Lacado Blanco Ø225mm

Base de pie para luminaria de pie lacada en color blanco y diámetro de Ø225mm. Su elevado peso da estabilidad a la lámpara. Incorpora tornillo hueco y herrajes para facilitar la instalación y el paso de cables.

[Ver ficha online](#)



ESPECIFICACIONES

Chip	Epistar
Interior-exterior	Interior
Otros	Kit todo incluido

Referencia

LD1092512

Dimensiones del producto

500x1300x1300mm

Dimensiones del packaging

25x25x20cm

Certificados

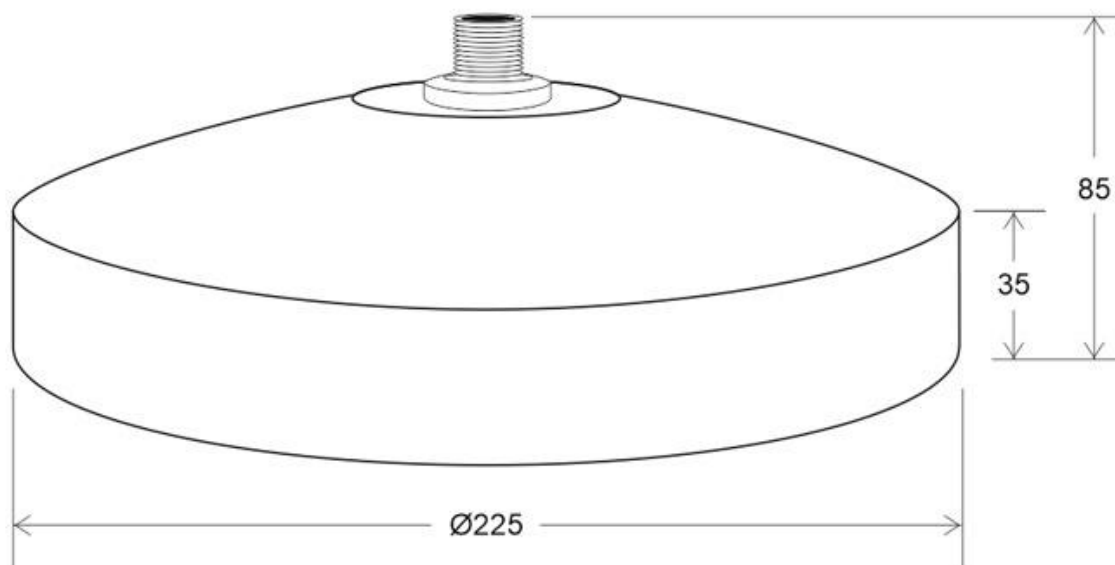
CE
ROHS
ECORAEE

DETALLES

Base de pie para luminaria de pie lacada en color blanco y diámetro de Ø225mm. Su elevado peso da estabilidad a la

lámpara. Incorpora tornillo hueco y herrajes para facilitar la instalación y el paso de cables.

ESQUEMA DE INSTALACIÓN



GALERIA



LINKS

- [BASE Baround pie Acero Lacado Blanco Ø225mm](#)
- [Lamparas led de pie](#)

AVISO

Datos sujetos a cambios sin aviso. Excepto errores y omisiones. Asegúrese de utilizar el archivo más reciente posible.