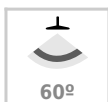




PROLUX Housing Square 135, blanco

Luminaria que permite alojar el LED profesional HOTEL SPOT LED de Ø135mm de 24W para la iluminación general de todo tipo de ambientes. De estilo minimalista fabricado en aluminio de alta calidad y lacado en color blanco mate. Permite su instalación en techo. También de forma suspendida, en carril y carril suspendido. Ideal para proyectos profesionales. Incluye reflector basculante.

[Ver ficha online](#)



ESPECIFICACIONES

Ángulo de apertura	60º
CRI	70
Alimentación	3
Tensión de funcionamiento	AC100-240V
Otros	Housing, Kit todo incluido
Movilidad	Basculante
Interior-exterior	Interior
Protección IP	IP20
Aislamiento eléctrico	Luminaria de clase I

Referencia

LD1010871

Dimensiones del producto

135x135x193mm

Dimensiones del packaging

14x14x20cm

Certificados

CE
ROHS
ECORAAE

DETALLES

Luminaria con reflector basculante anti-deslumbramiento incluido que permite alojar el LED profesional HOTEL SPOT LED de Ø135mm de 24W (no incluidos) para la iluminación general de todo tipo de ambientes. De estilo minimalista fabricado en aluminio de alta calidad y lacado en color blanco mate.

Permite su instalación en techo. También de forma suspendida, en carril y suspendido en carril (ver accesorios

opcionales)

Los Housing PROLUX en combinación con los Spot LED ofrecen multitud de combinaciones de instalación y potencias con la más alta calidad en sus materiales y componentes para los proyectos más exigentes.

Su diseño lo convierten en una pieza elegante y funcional muy apreciada por los profesionales de la decoración.

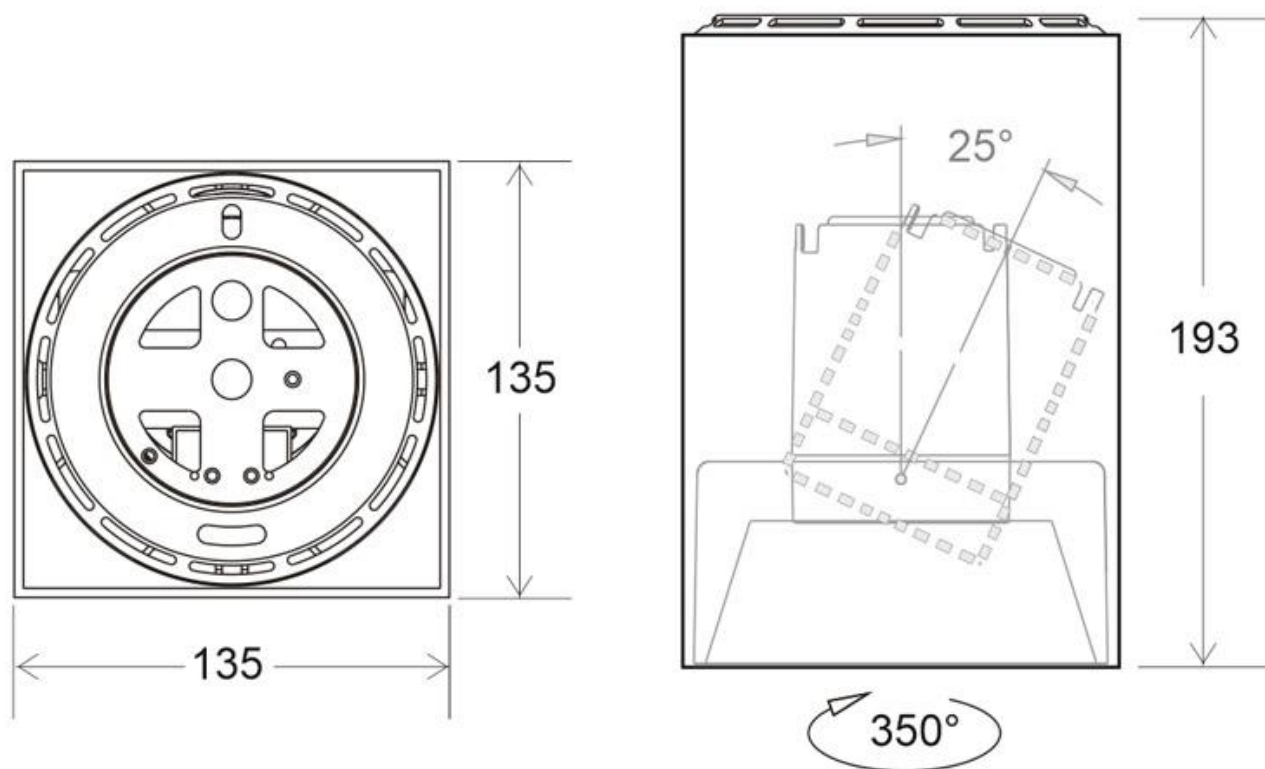
Ficha técnica

PROLUX Housing Square 135, blanco

LEDBOX®

Con un refinado diseño de acabado mate. Es ideal para interiores modernos, en oficinas, comercios, viviendas, etc.

ESQUEMA DE INSTALACIÓN



Instalación



GALERIA



LINKS

- [PROLUX Housing Square 135, blanco](#)
- [Appliques led de techo](#)
- [Serie Focos Prolux](#)
- [Serie HOTEL SPOT](#)

AVISO

Datos sujetos a cambios sin aviso. Excepto errores y omisiones. Asegúrese de utilizar el archivo más reciente posible.