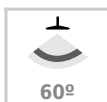




Foco de carril negro PROLUX Reail Housing Square 110

Foco de carril trifásico negro que permite alojar el LED profesional HOTEL SPOT LED de Ø55mm de 9 ó 15W para la iluminación general de todo tipo de ambientes. De estilo minimalista fabricado en aluminio de alta calidad. Incluye reflector basculante y conector trifásico para conectar a carril.

[Ver ficha online](#)



ESPECIFICACIONES

Ángulo de apertura	60º
CRI	70
Alimentación	3
Tensión de funcionamiento	AC100-240V
Otros	Housing, Kit todo incluido
Movilidad	Basculante
Interior-exterior	Interior
Protección IP	IP20
Aislamiento eléctrico	Luminaria de clase I

Referencia

LD1014245

Dimensiones del producto

110x110x164mm

Dimensiones del packaging

12x12x17cm

Certificados

CE
ROHS
ECORAE

DETALLES

Foco de carril trifásico negro con reflector basculante anti-deslumbramiento incluido que permite alojar el LED profesional HOTEL SPOT LED de Ø55mm de 9 ó 15W (no incluidos) para la iluminación general de todo tipo de ambientes. De estilo minimalista fabricado en aluminio de alta calidad y lacado en color blanco mate.

Permite su instalación en techo. También de forma suspendida, en carril y suspendido en carril (ver accesorios

opcionales)

Los Housing PROLUX en combinación con los Spot LED ofrecen multitud de combinaciones de instalación y potencias con la más alta calidad en sus materiales y componentes para los proyectos más exigentes.

Su diseño lo convierten en una pieza elegante y funcional muy apreciada por los profesionales de la decoración.

Ficha técnica

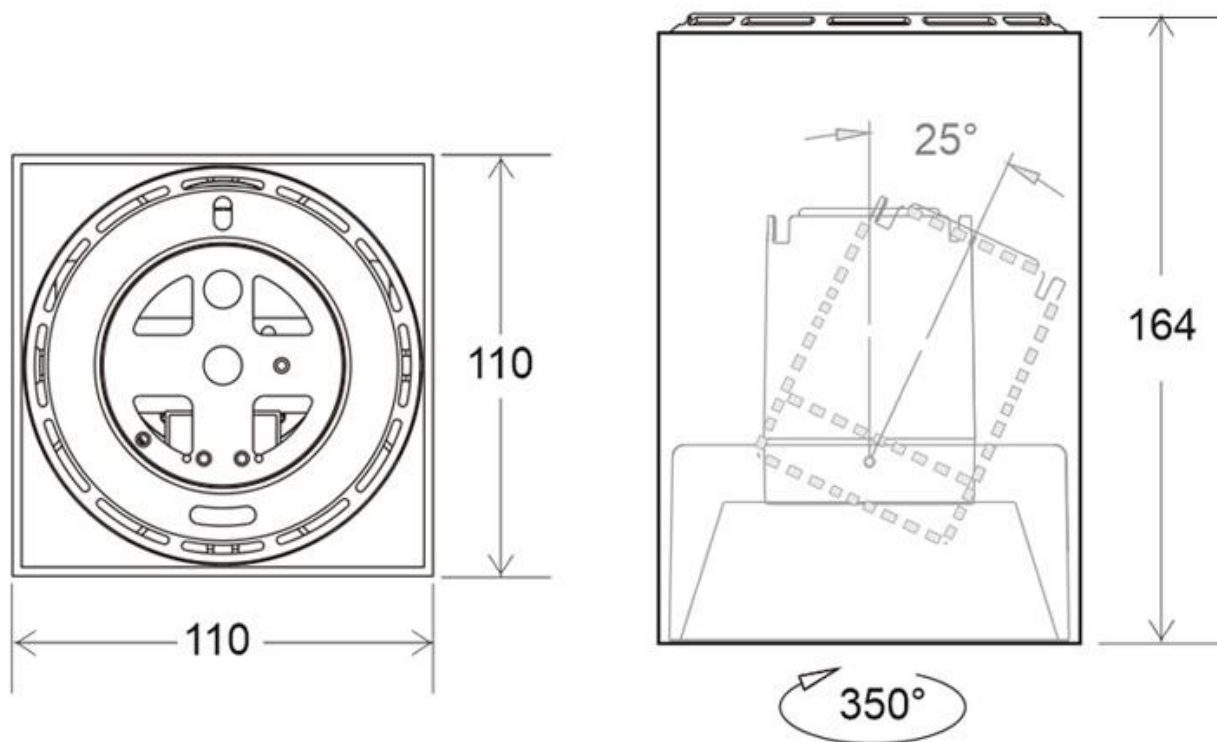
Foco de carril negro PROLUX Reail Housing Square 110

LEDBOX®

Con un refinado diseño de acabado negro mate. Es ideal

para interiores modernos, en oficinas, comercios, viviendas, etc.

ESQUEMA DE INSTALACIÓN



Instalación



GALERIA



LINKS

- [Foco de carril negro PROLUX Reail Housing Square 110](#)
- [Appliques led de techo](#)
- [Serie Focos Prolux](#)
- [Serie HOTEL SPOT](#)

AVISO

Datos sujetos a cambios sin aviso. Excepto errores y omisiones. Asegúrese de utilizar el archivo más reciente posible.