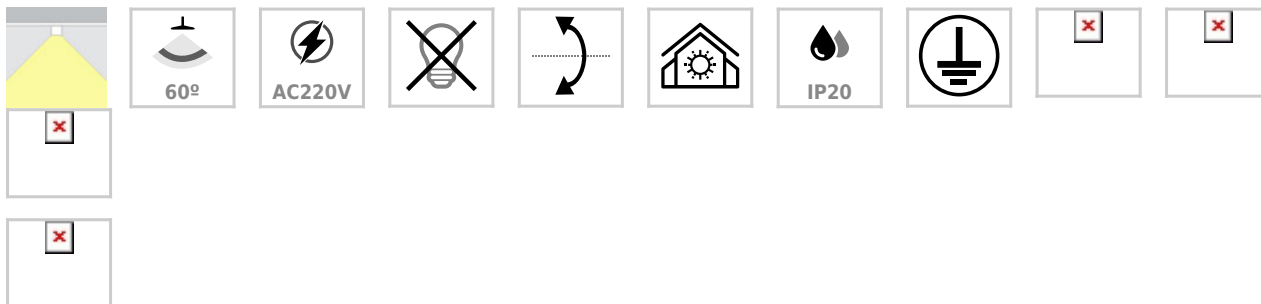




PROLUX Suspend Housing Square 135, lámpara de techo negra

Luminaria que permite alojar el LED profesional HOTEL SPOT LED de Ø70mm de 24W para la iluminación general de todo tipo de ambientes. De estilo minimalista fabricado en aluminio de alta calidad y lacado en color negro mate. Permite su instalación en techo. También de forma suspendida, en carril y carril suspendido. Ideal para proyectos profesionales. Incluye reflector basculante.



ESPECIFICACIONES

| | |
|---------------------------|-----------------------------------|
| Ángulo de apertura | 60º |
| CRI | 70 |
| Alimentación | AC220V |
| Tensión de funcionamiento | AC100-240V |
| Otros | Housing, Kit todo incluido |
| Movilidad | Basculante |
| Color | negro |
| Interior-exterior | Interior |
| Protección IP | IP20 |
| Aislamiento electrico | Luminaria de clase I |
| Estilo | moderno |
| Estancia | salon,cocina,oficina |

Referencia

LD1010967

Dimensiones del producto

135x135x193mm

Dimensiones del packaging

14x14x20cm

Certificados

CE
ROHS
ECORAAE

DETALLES

Luminaria con reflector basculante anti-deslumbramiento incluido (LD1010881) que permite alojar el LED profesional HOTEL SPOT LED de Ø70mm de 24W (no incluidos) para la iluminación general de todo tipo de ambientes. De estilo minimalista fabricado en aluminio de alta calidad y lacado en color negro mate.

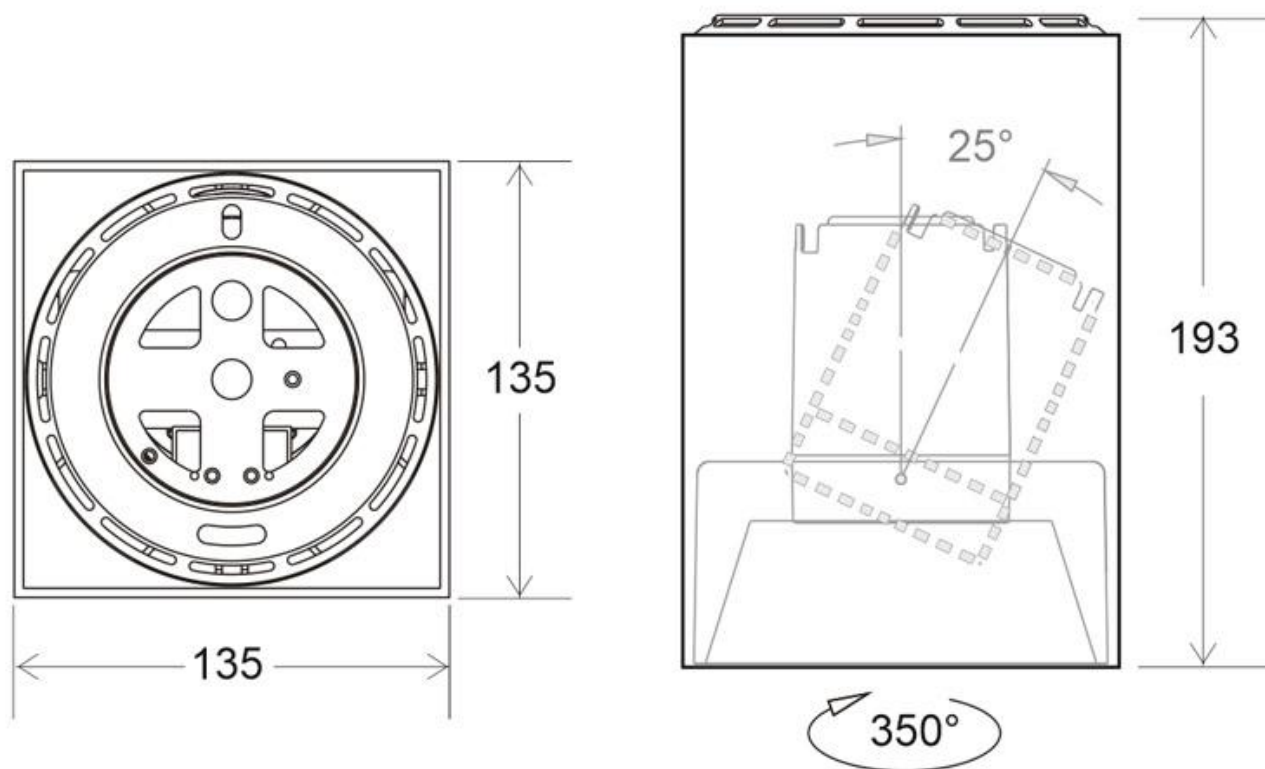
Permite su instalación en techo. También de forma suspendida, en carril y suspendido en carril (ver accesorios opcionales)

Los Housing PROLUX en combinación con los Spot LED ofrecen multitud de combinaciones de instalación y potencias con la más alta calidad en sus materiales y componentes para los proyectos más exigentes.

Su diseño lo convierten en una pieza elegante y funcional muy apreciada por los profesionales de la decoración.

Con un refinado diseño de acabado mate. Es ideal para interiores modernos, en oficinas, comercios, viviendas, etc.

ESQUEMA DE INSTALACIÓN



Instalación



GALERIA



AVISO

Datos sujetos a cambios sin aviso. Excepto errores y omisiones. Asegúrese de utilizar el archivo más reciente posible.