



Proyector LED lineal, RGB+W+A, DMX512, 100W, 220V, 0,5 m

Proyector lineal profesional de alta potencia RGB+W+A con control DMX512 inalámbrico y panel de control incorporado. Para la iluminación creativa de escenarios y proyección de luz en paredes y fachadas. Ideal para el realce de objetos, artes, escénicas, construcciones históricas, museos.



ESPECIFICACIONES

Potencia	100W
Ángulo de apertura	120º
Número de leds	36
Alimentación	AC220V
Tensión de funcionamiento	AC100-240V
Chip	CREE HP
Movilidad	Basculante
Interior-exterior	Exterior
Protección IP	IP65
Aislamiento electrico	Luminaria de clase I
Otros	Pantalla protectora, Regulable, Anclaje
Tipo de regulación	TRIAC
Sistemas de control	DMX
Temp. de trabajo	-40°C hasta +55°C

Referencia

LD1020256

Color de luz

RGB + Blanco dual Regulable

Dimensiones del producto

104x599x108mm

Dimensiones del packaging

16x66,5x16cm

Certificados

CE
ROHS
ECORAE

DETALLES

Bañador profesional lineal RGB con control por cable o inalámbrico DMX512 (configurable como master / esclavo) para la iluminación creativa y proyección de luz en paredes y fachadas. Ideal para el realce de objetos, arte, escenarios, construcciones históricas, museos. Estos bañadores lineales multi LED de alta potencia producen una distribución de luz precisa y uniforme. Es posible conectar en serie múltiples proyectores lineales y controlar todos con un solo controlador DMX512 con el que regular la intensidad, color, efectos, etc.

- Incluye controlador interno que reproduce una secuencia de colores configurable a través de **panel digital incorporado**.
- **Alta potencia: 100W**
- **Sistema MULTILED, con chip led RGB (rojo, verde, azul) + W (blanco) + A (Ambar)**
- Dispone de conectores DMX de entrada y salida para su conexión a un controlador externo DMX MASTER (no incluido)
- Fácil instalación
- **Alta eficiencia y ahorro energético.**
- Ecológico: sin mercurio, no hay contaminación, los residuos pueden ser reciclados de manera segura.

- Luz natural y segura: no hay parpadeo, sin reflejos, sin la radiación UV o infrarrojos.
- Carcasa de la lámpara y el radiador de extrusión de aluminio industrial: la cubierta de vidrio es de alta intensidad anti-exposición de vidrio.
- La fuente de alimentación dispone de tecnología de PWM con controlador CV/CC, con alta eficiencia y baja temperatura de funcionamiento

Es posible acoplar un controlador DMX MASTER y accesorios para su control.

NOTAS:

- Conecta correctamente los cables de entrada de corriente y señal DMX, en el proyector la entrada está indicada en uno de los extremos por la indicación de corriente admitida. Cada proyector lineal incluye clavijas de conexión de 3 pines según el modelo. Puedes adquirir cables específicos que te ayudará a su conexión y alargadores para conectar a otros proyectores lineales.

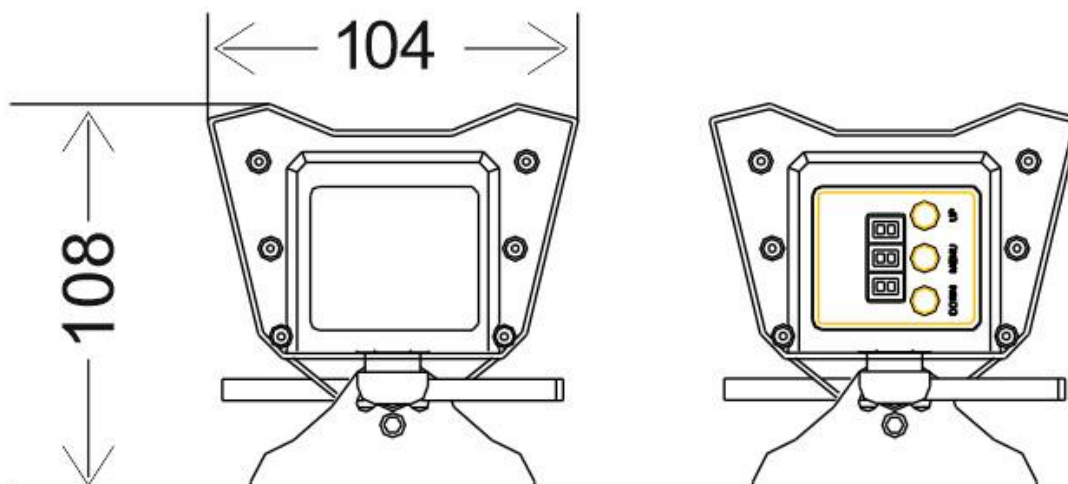
- 1 canal DMX512 te permite controlar hasta 170 proyectores lineales.

Ficha técnica

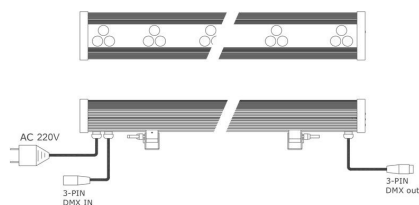
Proyector LED lineal, RGB+W+A, DMX512, 100W, 220V, 0,5 m

LEDBOX®

ESQUEMA DE INSTALACIÓN



Instalación



Ficha técnica

Proyector LED lineal, RGB+W+A, DMX512, 100W, 220V, 0,5 m

LEDBOX®

GALERIA



Ficha técnica

Proyector LED lineal, RGB+W+A, DMX512, 100W, 220V, 0,5 m

LEDBOX®

AVISO

Datos sujetos a cambios sin aviso. Excepto errores y omisiones. Asegúrese de utilizar el archivo más reciente posible.