

## Micro pulsador Tact Switch 6x6mm 2 pines

Micro pulsador de mínimo tamaño DC5-24V para instalaciones con tiras led.

[Ver ficha online](#)



### ESPECIFICACIONES

Amperios (mA)	<b>6000mA</b>
Interior-exterior	<b>Interior</b>
Etiqueta energética	<b>A++</b>

#### Referencia

LD2013059

#### Dimensiones del producto

6,2x6,2x5mm

#### Dimensiones del packaging

1x1x1cm

#### Certificados

CE  
ROHS

### DETALLES

Micro pulsador de mínimo tamaño DC5-24V para instalaciones con tiras led.

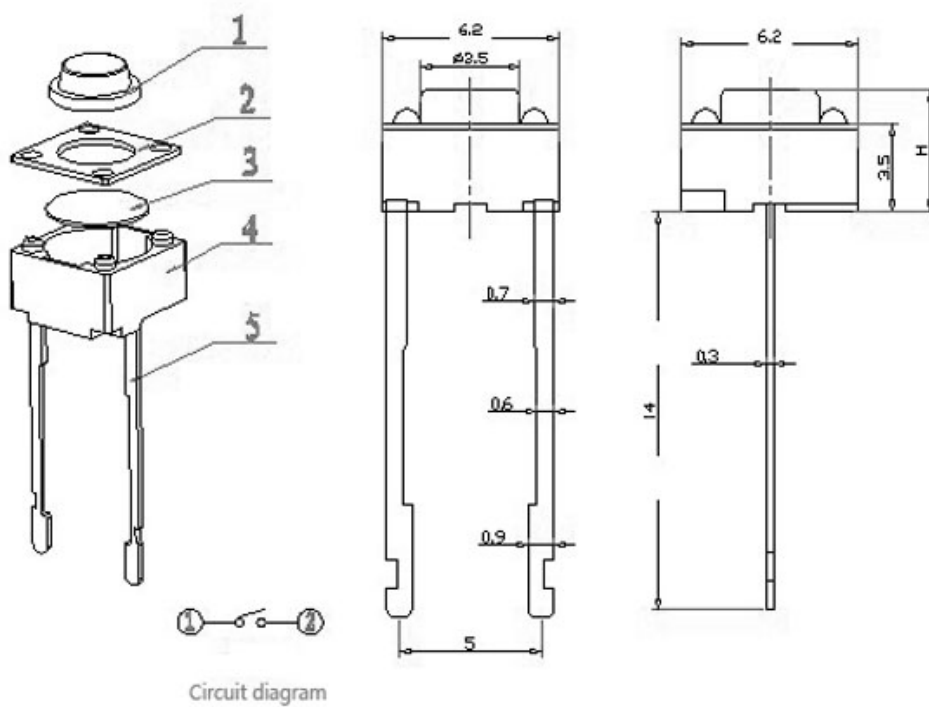
Dimensiones 6,2 x 6,2 x 5 mm

#### Especificaciones:

- CONTACT RATING: 50mA @ 12 VDC

- LIFE EXPECTANCY: 80000 cycles min.
- CONTACT RESISTANCE: 1000mΩ
- INSULATION RESISTANCE: 100MΩ min.
- DIELECTRIC STRENGTH: 250 VAC
- ACTUATOR FORCE: 140 ± 50 gf min.
- OPERATING TEMP: -20°C to +70°C
- TRAVEL: 0.50 ± .20mm

## ESQUEMA DE INSTALACIÓN



### GALERIA



---

### LINKS

- [Micro pulsador Tact Switch 6x6mm 2 pines](#)
- [Accesorios](#)

---

### AVISO

Datos sujetos a cambios sin aviso. Excepto errores y omisiones. Asegúrese de utilizar el archivo más reciente posible.