



Cúter multiángulo para tiras LED

Práctica herramienta especialmente indicada para cortar tiras LED con recubrimiento plástico, como las tiras 220V, Neon Flex, IP68. Realiza un corte recto y preciso para realizar instalaciones de forma profesional.

[Ver ficha online](#)

LEDBOX

ESPECIFICACIONES

Chip	SMD2835
Interior-exterior	Interior

Referencia

LD1050957

Dimensiones del producto

70x225x50mm

Dimensiones del packaging

8x24x6cm

Certificados

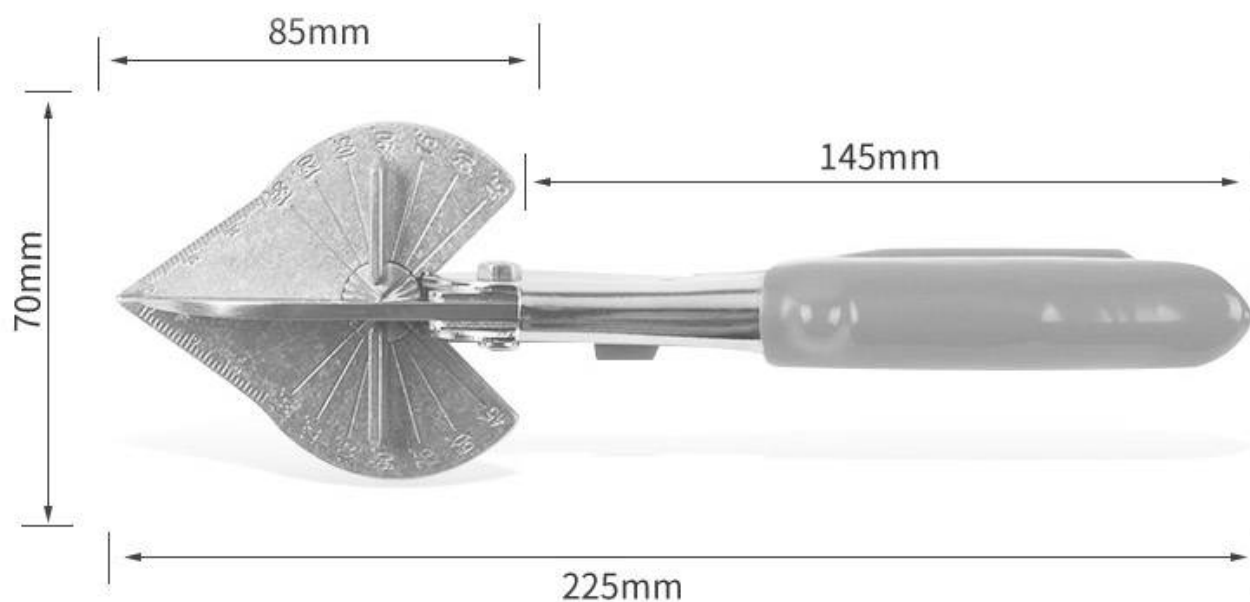
CE
ROHS
ECORAEE

DETALLES

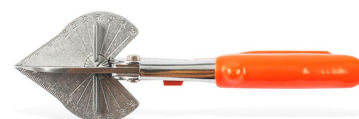
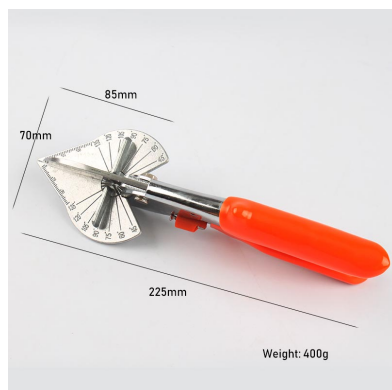
El Cúter multiángulo es una práctica herramienta especialmente indicada para cortar tiras led con

recubrimiento plástico como las tiras 220V, Neon Flex, IP68. Realiza un corte recto y preciso para realizar instalaciones de forma profesional.

ESQUEMA DE INSTALACIÓN



GALERIA



LINKS

- [Cúter multiángulo para tiras LED](#)
- [Accesorios para tiras](#)

AVISO

Datos sujetos a cambios sin aviso. Excepto errores y omisiones. Asegúrese de utilizar el archivo más reciente posible.