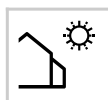
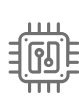
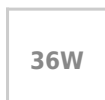




## Farola LED 40W CONIC chipled Philips Lumileds 160lm/W

La farola LED 40W CONIC ofrece un encendido instantáneo y gran potencia, siendo la sustituta ideal para las antiguas farolas de mercurio (prohibido en EU desde el 2015), mejorando la calidad de la luz y reduciendo notablemente su consumo energético. La farola dispone de diodo SMD 3030-2 (doble núcleo) LUNEOX de Philips con rendimiento de 160lm/W.



### ESPECIFICACIONES

Potencia	<b>36W</b>
Flujo luminoso	<b>4680lm</b>
Ángulo de apertura	<b>143º</b>
Temperatura de color	<b>4000K</b>
CRI	<b>70</b>
Tensión de funcionamiento	<b>85V-265V</b>
Chip	<b>Philips SMD3030</b>
DRIVER fabricante	<b>INVENTRONICS</b>
Interior-exterior	<b>Exterior</b>
Protección IP	<b>IP65</b>
Protección IK	<b>IK10</b>
Temp. de trabajo	<b>-15º+70º</b>
Factor de potencia	<b>0.98</b>
Frecuencia de trabajo	<b>50/60Hz</b>
Ciclos de encendido	<b>100000</b>
Etiqueta energética	<b>A+</b>

### Referencia

LD1150162

### Color de luz

Blanco neutro

### Dimensiones del producto

370x370x497mm

### Dimensiones del packaging

38x38x50cm

### Certificados

CE  
ROHS  
ECORAE

### DETALLES

La farola LED CONIC 40w en la nueva gama de alto dise en aluminio y policarbonato. La nueva, robusta y duradera URBAN mejora los conceptos ticos, que abordan problemas tales como espaciamiento entre las farolas, preservaci del cielo nocturno evitando la contaminaci lumica y mejorando la comodidad visual. Su eficacia es muy superior a las farolas Globo tradicionales, siendo la eleccion perfecta para su sustitucion.

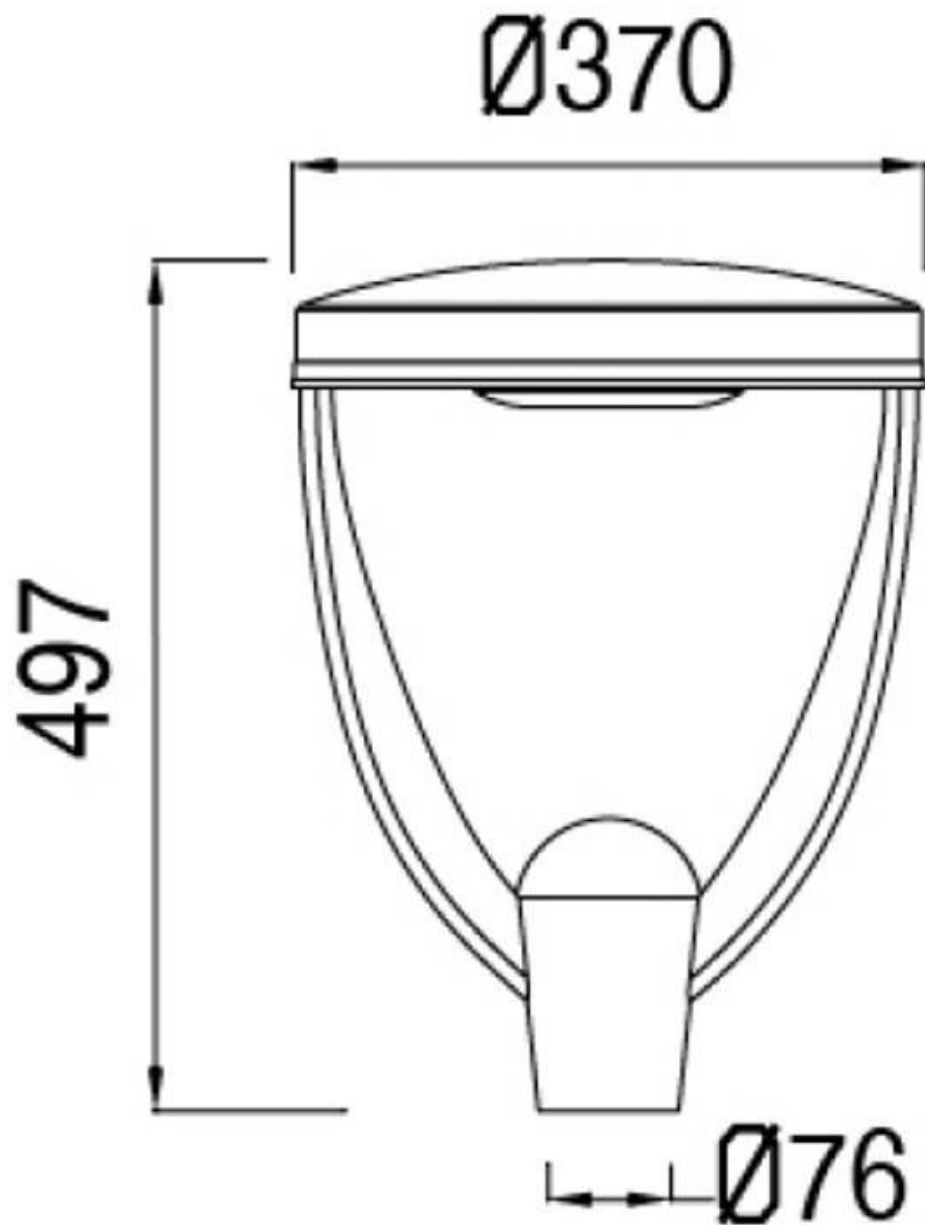
La farola dispone de diodo SMD 3030 de doble núcleo LUNEOX de Philips con rendimiento de 160lm/W.

Equipo de alimentación electrónico IP-65 con driver externo de **Inventronics**.

### Características:

- PHILIPS 3030 2D Chips, luminaria de alta eficiencia 166lm/W
- Nuevo diseño para evitar la acumulación de Polvo y Aves
- Aluminio fundido a presión & Vidrio Templado
- Diferentes ópticas disponibles para adaptación en espacios públicos. Utiliza vidrio templado de alta permeabilidad, proporcionando la mejor intensidad luminosa de la luminaria.
- Máxima resistencia al impacto y estanqueidad IK8/IP65
- Nula contaminación lumínica (FHS<1%)
- Posibilidad de fijación vertical, lateral, superior y suspendido.
- Apertura de luminaria sin necesidad de herramientas con clip laterales. Incluye conector que apaga la luminaria automáticamente al abrirla.
- Con respiraderos que aseguran una óptima estabilidad ambiental dentro de la luminaria.
- Conexión segmentada: limpia, segura y eficiente.
- Factor de potencia >0.98
- Temperatura de trabajo de -15º a +75º
- Vida media: > 50.000 horas.

ESQUEMA DE INSTALACIÓN

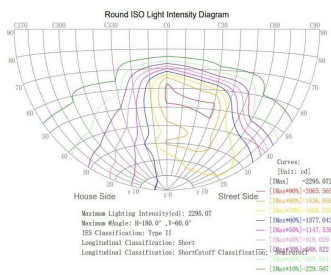


Distribución lumínica

# Ficha técnica

Farola LED 40W CONIC chipled Philips Lumileds 160Lm/W

LEDBOX®



### GALERIA



### AVISO

Datos sujetos a cambios sin aviso. Excepto errores y omisiones. Asegúrese de utilizar el archivo más reciente posible.