

Downlight Led SLIM ROUND EPR 12W

Downlight Led con chip led EPISTAR de alta luminosidad SMD2835, nuevo diseño de carcasa más eficiente y marco extra delgado. Dispone de un amplio difusor e aluminio integrado, gran ángulo de apertura, proporciona iluminación general con una máxima eficiencia.



[Ver ficha online](#)



12W



120º



ESPECIFICACIONES

Potencia	12W
Flujo luminoso	1080lm, 1200lm
Ángulo de apertura	120º
Temperatura de color	3000K, 6000K
CRI	85
Alimentación	3
Tensión de funcionamiento	100-240VAC
Chip	Epistar SMD4014
Forma y corte	Circular 125mm
Otros	Extraplana
Interior-exterior	Interior
Protección IP	IP20
Factor de potencia	0.900
Etiqueta energética	A+++

Dimensiones del producto

145x145x8mm

Dimensiones del packaging

16x16x3cm

Certificados

CE
ROHS
ECORAE

MODELOS

	Color de luz	Temperatura color (k)	Luminosidad (lm)
LD1010682	Blanco cálido	3000K	1080lm
LD1010683	Blanco frío	6000K	1200lm

DETALLES

Downlight led Slim Round EPR 12w con cuerpo de aluminio de alta calidad y un marco muy delgado que le proporciona una estética minimalista muy apreciada por interioristas. Con un amplio ángulo de apertura para ofrecer una iluminación general con una elevada eficiencia.

Con un difusor esmerilado que confiere una iluminación general sin reflejos. >UGR19

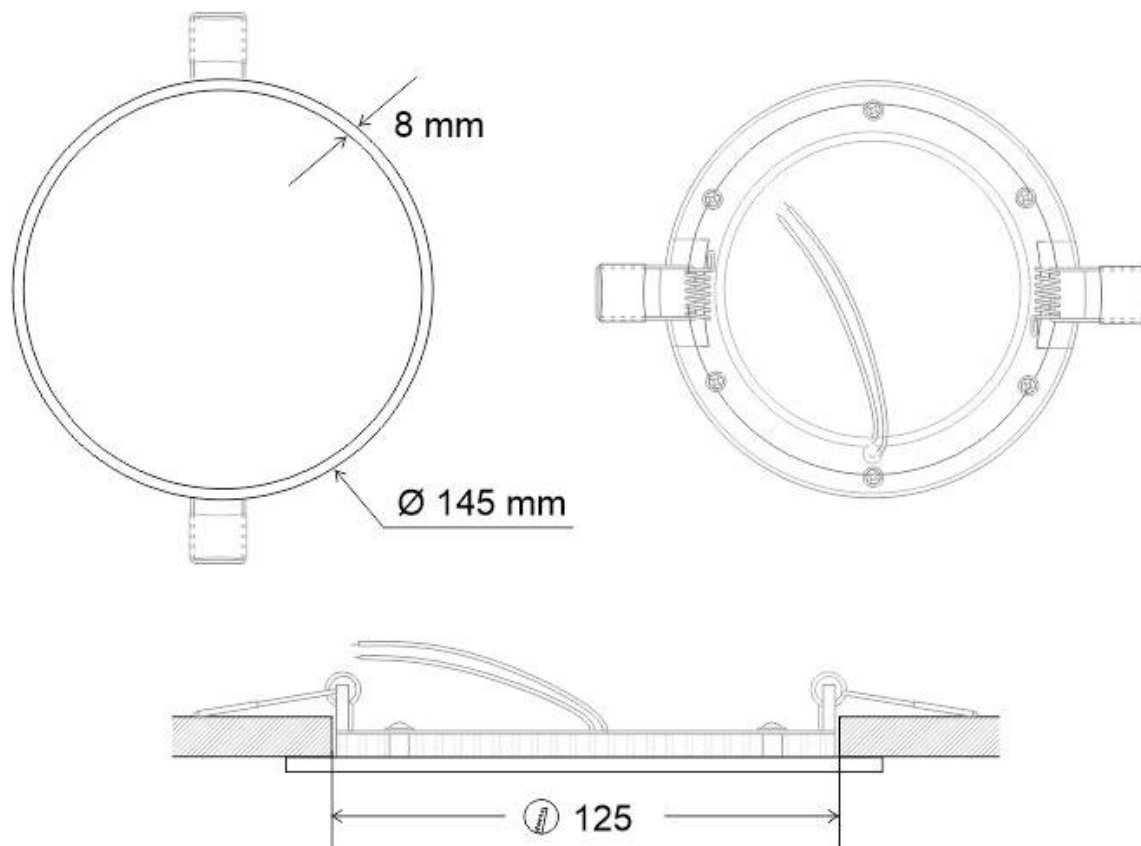
Ideal para sustituir a los tradicionales halógenas, llegando a ahorros de hasta el 90% y a downlight de bajo consumo

convencionales, llegando a ahorros de hasta el 60% con lo que se consigue una alta eficiencia energética.

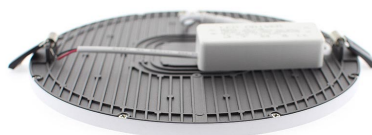
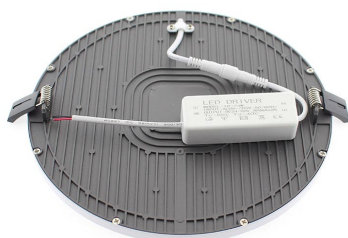
Fácil instalación, larga vida de la luminaria led, más de 40.000 horas y libre de mantenimiento.

La solución perfecta para crear un ambiente elegante, en obra nueva o rehabilitación, para sustituir los actuales focos, para el hogar, oficinas, recepciones, museos, bares, etc.

ESQUEMA DE INSTALACIÓN



GALERIA



LINKS

- [Downlight Led SLIM ROUND EPR 12W](#)
- [Downlights led](#)
- [Serie Downlight Led Extraplano](#)
- [Serie SLIM ROUND downlight](#)

AVISO

Datos sujetos a cambios sin aviso. Excepto errores y omisiones. Asegúrese de utilizar el archivo más reciente posible.