

Regulador TRIAC Dimmer PWM + mando IR, 300W

Regulador de intensidad de luz para paneles led.

[Ver ficha online](#)



ESPECIFICACIONES

Potencia	300W
Alimentación	3
Tensión de funcionamiento	AC90-240V
Interior-exterior	Interior
Tipo de regulación	TRIAC
Controlado por:	,IR
Otros	Mando incluido

Referencia

LD1081431

Dimensiones del producto

85x85x45mm

Dimensiones del packaging

8x10x5cm

Certificados

CE
ROHS
ECORAEE
TUV

DETALLES

Regulador de intensidad de luz para paneles led regulables.

- Entrada AC: 90V - 240V
- Regulación de 0% al 100% (256 niveles)
- Cuatro teclas directas de niveles (25, 50, 75 y 100%)
- Tecla de autoapagado a los 30 segundos (Delay Off)
- Tecla UP-DOWN de ajuste de brillo

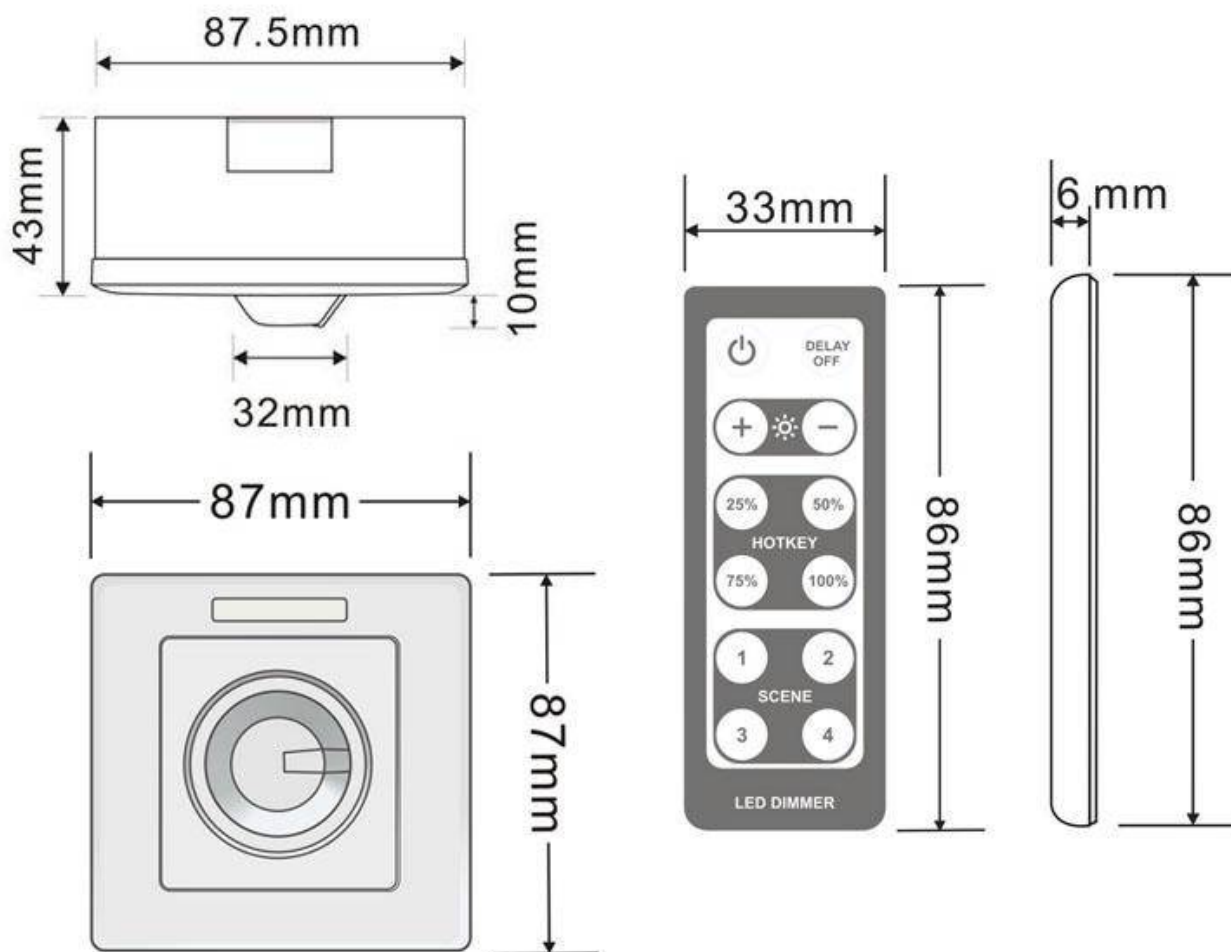
- Cuatro teclas de escenas de brillo
- Canales: 1 canal
- Conexión: Bornas internas
- Corriente: <13A
- Control tipo: PWM
- Mando por IR, 12 teclas
- Consumo: <1W
- Temperatura de trabajo: -20°C - 60°C

Ficha técnica

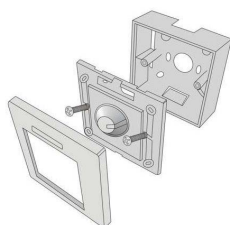
Regulador TRIAC Dimmer PWM + mando IR, 300W

LEDBOX[®]

ESQUEMA DE INSTALACIÓN



Instalación



GALERIA



LINKS

- [Regulador TRIAC Dimmer PWM + mando IR, 300W](#)
- [Regulación TRIAC](#)
- [Serie Control Triac](#)

AVISO

Datos sujetos a cambios sin aviso. Excepto errores y omisiones. Asegúrese de utilizar el archivo más reciente posible.