

Controlador ROUND RGB, Alexa Voice Control



Controlador RGB de última generación. Puedes controlar las tiras led RGB a través de su control táctil, a través de conectividad WiFi mediante APP a través del smartphone y compatible con Alexa (el control por voz de Amazon). Compatible con los demás mandos RF de MyLight. Programación de grupos, tiempos de encendido/apagado. Un nuevo concepto de controladores profesionales para el control de cualquier tipo de tiras o luminarias led RGB.



ESPECIFICACIONES

Alimentación	
Salida	DC12V=60W/24V=120W
Amperios (mA)	5000mA
Interior-exterior	Interior
Controlado por:	,WIFI
Otros	Mando incluido

Referencia

LD1051386

Dimensiones del producto

80x80x17mm

Dimensiones del packaging

11,5x10,5x4,8cm

Certificados

CE
ROHS
ECORAAE

DETALLES

Controlador RGB de última generación. Puedes controlar las tiras led RGB a través de su control táctil, a través de conectividad WiFi mediante APP a través del smartphone y compatible con Alexa (el control por voz de Amazon). Compatible con los demás mandos RF de MyLight. Programación de grupos, tiempos de encendido/apagado. Un nuevo concepto de controladores profesionales para el control de cualquier tipo de tiras o luminarias led RGB.

UNA NUEVA EXPERIENCIA con ALEXA (Control por voz)

Ahora puedes interactuar por voz con tus luces con los nuevos controladores que Mi-Light Cloud ha desarrollado para el asistente virtual Alexa de Amazon. Es muy sencillo, solo tienes que seleccionar el botón "Habilitar Skill" en la aplicación Alexa para vincular tu cuenta Mi-Light Cloud con tu dispositivo(s).

Configuración:

1. Descarga la aplicación Mi-Light Cloud de Apple Store o Google Play.
2. Crea una cuenta y configura tus dispositivos.
3. Renombra tu(s) dispositivo(s), por ejemplo: dormitorio.
4. Enlaza Alexa Smart Skill con tu cuenta.

Después de configurar tu cuenta y enlazar con Alexa, por favor llama la atención de Alexa diciendo por ejemplo:

"Alexa, descubre dispositivos"

"Alexa, apaga la luz del dormitorio"

"Alexa, enciende la luz del dormitorio"

"Alexa, establece la luz del dormitorio al 80 por ciento"

Características:

- Permite controlar las tiras led conectadas hasta 5A de potencia. (3A por canal) (DC12V-60W / DC24V-120)
- Sincronización con otros controladores a su alcance que facilita la configuración de grandes instalaciones.
- Tecnología RF 2.4GHz con modulación GFSK/ WiFi-IEEE 802.11b/g/n 2.4GHz

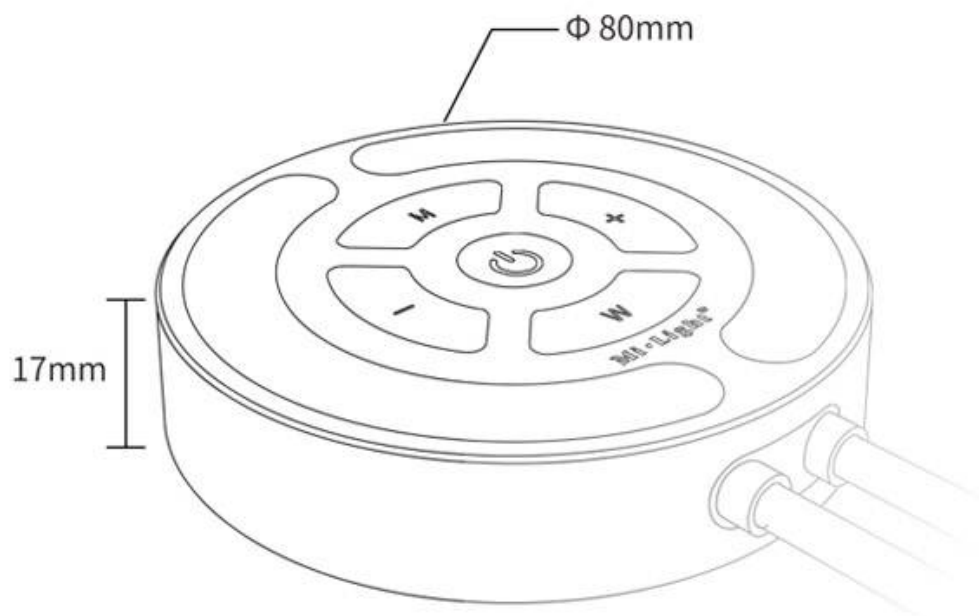
- Alcance de hasta 30 metros por controlador
- Controla fácilmente la intensidad de las tiras RGB, selección de color, temperatura de color, saturación, etc.
- Regulación de intensidad de 1 - 100%.
- Compatible con las tiras led RGB DC12-24V
- Cada control remoto puede controlar todos los controladores que estén a su alcance.
- Es posible instalar repetidores de señal para expandir la señal de forma indefinida.

Incluye: Controlador/Mando táctil RGB 5A y Manual de usuario.

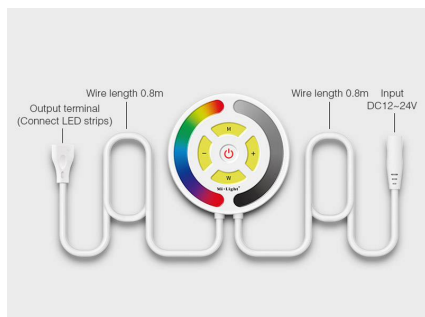
Compatible con:

- LD1051376 - [Mando a distancia RGB, RGBW, RGB+CCT RF](#)
- LD1051363 - [Mando a distancia RGB+CCT 8 zonas](#)
- LD1051290 - [Mando RF RGB+CCT 4 zonas](#)
- LD1051370 - [Mando 8 zonas RGB+CCT táctil B8](#)
- LD1051371 - [Mando pared RGB+CCT táctil B0](#)
- LD1051355 - [Mando 4 zonas RGB+CCT táctil B4](#)
- LD1051351 - [Mando 4 zonas RGB+CCT táctil empotrable T4](#)

ESQUEMA DE INSTALACIÓN



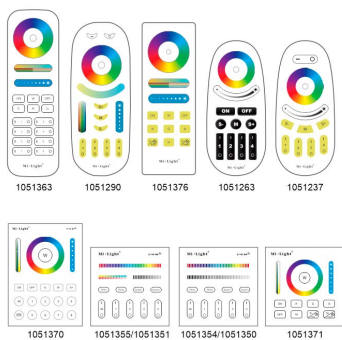
Instalación



GALERIA



Mandos compatibles



AVISO

Datos sujetos a cambios sin aviso. Excepto errores y omisiones. Asegúrese de utilizar el archivo más reciente posible.