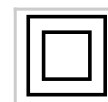
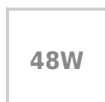


Luminaria Led de superficie SNOKE, 48W, 150cm, Interconectable

Luminaria de superficie lineal que ofrece una iluminación general a través del difusor de policarbonato opal que crea un ambiente perfecto para cualquier estancia.



ESPECIFICACIONES

Potencia	48W
Flujo luminoso	4320lm, 4560lm, 4800lm
Temperatura de color	3000K, 4000K, 6000K
Forma y corte	Rectangular mm
Interior-exterior	Interior
Protección IP	IP40
Aislamiento eléctrico	Luminaria de clase II
Otros	Kit todo incluido
Etiqueta energética	A++

Dimensiones del producto
75x1500x25mm

Dimensiones del packaging
10x154x4cm

Certificados
CE
ROHS
ECORAE

Ficha técnica

Luminaria Led de superficie SNOKE, 48W, 150cm, Interconectable

LEDBOX®

MODELOS

Color de luz	Temperatura color (k)	Luminosidad (lm)
Blanco cálido	3000K	4320lm
Blanco neutro	4000K	4560lm
Blanco frío	6000K	4800lm

DETALLES

Con un diseño limpio en donde la última tecnología led es adaptada a la simplicidad de la lámpara de forma lineal que ofrece una luz difusa y suave.

Proporciona una iluminación general y de amplia difusión.

Incluye chip de alta potencia EPISTAR SMD2835 que proporciona una luz potente y con un calentamiento mínimo.

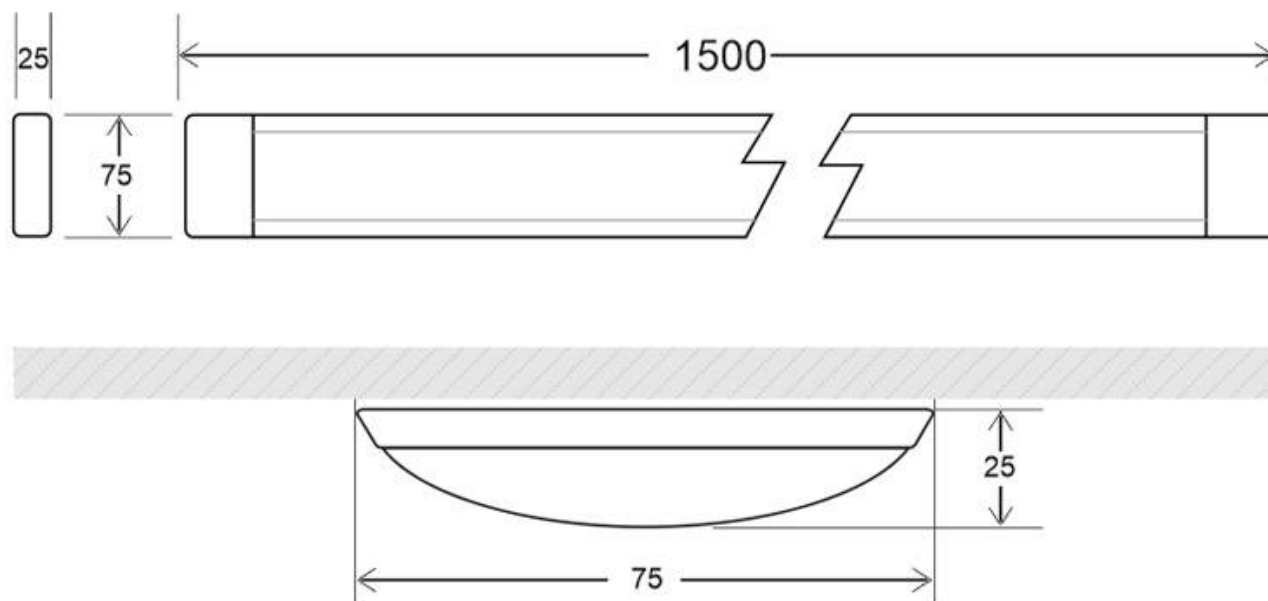
- Certificado CE

- Factor de potencia >0.6

- Reproducción cromática CRI >80

Incluye: luminaria led y soportes para instalación en superficie.

ESQUEMA DE INSTALACIÓN



Instalación



Ficha técnica

Luminaria Led de superficie SNOKE, 48W, 150cm, Interconectable

LEDBOX®

GALERIA



Ficha técnica

Luminaria Led de superficie SNOKE, 48W, 150cm, Interconectable

LED BOX[®]

AVISO

Datos sujetos a cambios sin aviso. Excepto errores y omisiones. Asegúrese de utilizar el archivo más reciente posible.