

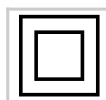
Luminaria Led de superficie SNOKE, 48W, 150cm

Luminaria de superficie lineal que ofrece una iluminación general a través del difusor de policarbonato opal que crea un ambiente perfecto para cualquier estancia.

[Ver ficha online](#)



48W



ESPECIFICACIONES

Potencia	48W
Flujo luminoso	4320lm, 4560lm, 4800lm
Temperatura de color	3000K, 4000K, 6000K
Tensión de funcionamiento	AC110-240V
Forma y corte	Rectangular mm
Interior-exterior	Interior
Protección IP	IP40
Aislamiento eléctrico	Luminaria de clase II
Otros	Kit todo incluido
Etiqueta energética	A++

Dimensiones del producto

75x1500x25mm

Dimensiones del packaging

10x150x4cm

Certificados

CE
ROHS
ECORAE

MODELOS

	Color de luz	Temperatura color (k)	Luminosidad (lm)
LD1081159	Blanco cálido	3000K	4320lm
LD1081160	Blanco neutro	4000K	4560lm
LD1081161	Blanco frío	6000K	4800lm

DETALLES

Con un diseño limpio en donde la última tecnología led es adaptada a la simplicidad de la lámpara de forma lineal que ofrece una luz difusa y suave.

Proporciona una iluminación general y de amplia difusión.

Incluye chip de alta potencia EPISTAR SMD2835 que proporciona una luz potente y con un calentamiento mínimo.

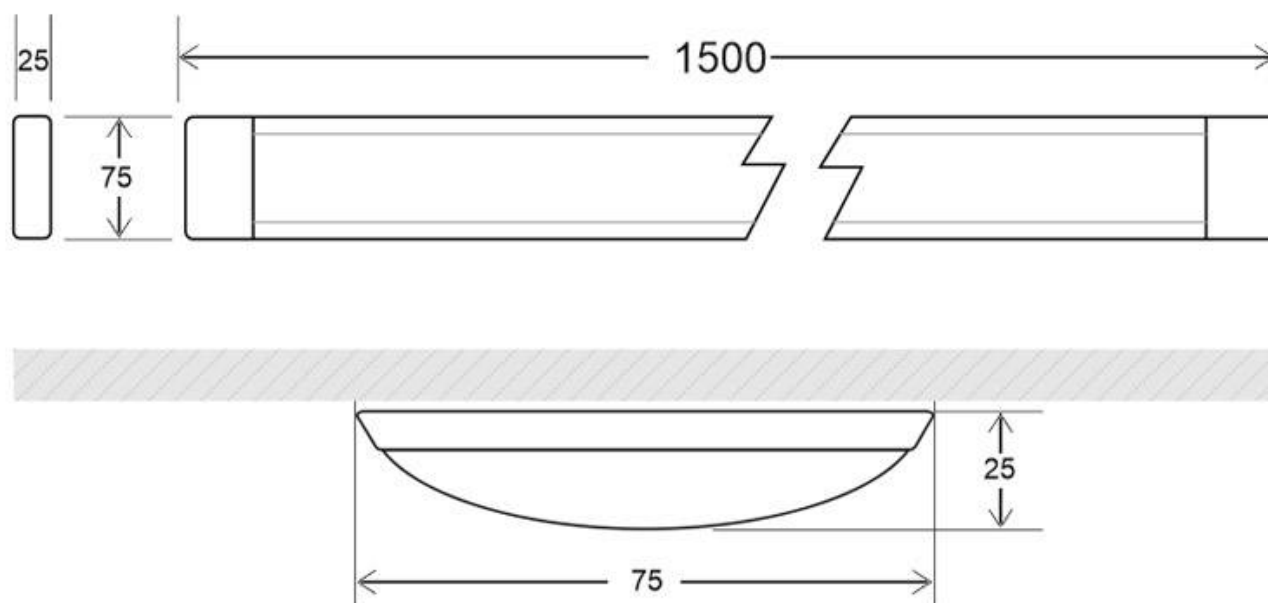
- Certificado CE

- Factor de potencia >0.6

- Reproducción cromática CRI >80

Incluye: luminaria led y soportes para instalación en superficie.

ESQUEMA DE INSTALACIÓN



Instalación



GALERIA



LINKS

- [Luminaria Led de superficie SNOKE, 48W, 150cm](#)
- [Tubos led](#)
- [Serie SNOKE panel led](#)

AVISO

Datos sujetos a cambios sin aviso. Excepto errores y omisiones. Asegúrese de utilizar el archivo más reciente posible.