



LED NEON Tubo Silicona DC24V, 12x12mm, 5 metros, 90º

El Tubo Silicona LED es un nuevo LED NEON fabricado con tubo de silicona con protección UV y alimentación DC24V y tamaño de 12x12mm para esquinas. Permite el corte cada 2 cm de longitud. El Tubo Silicona Neon LED es un producto innovador que reemplaza con un éxito rotundo a las luces de neón de cristal tradicional ofreciendo múltiples ventajas. Incorpora el potente chip led SMD2014 de Samsung con una densidad de 300 led por metro.

[Ver ficha online](#)



ESPECIFICACIONES

Potencia	96W
Flujo luminoso	980lm, 1030lm, 1080lm
Ángulo de apertura	180º
Temperatura de color	2700K, 4000K, 6500K
Alimentación	2
Chip	Epistar SMD2014
Potencia por metro	19.2W/m
Ancho de tira PCB	10mm
Corte sección	20mm
Tira led - Leds por metro	300 leds por metro
Longitud (Metros)	5 metros
Interior-exterior	Exterior
Protección IP	IP67

Dimensiones del producto
12x5000x12mm

Dimensiones del packaging
40x40x5cm

Certificados
CE
ROHS
ECORAE

MODELOS

	Color de luz	Temperatura color (k)	Luminosidad (lm)
LD1050951	Blanco cálido 2700K	2700K	980lm
LD1050952	Blanco neutro	4000K	1030lm
LD1050953	Blanco frío	6500K	1080lm

DETALLES

El nuevo *NEON flex DC24V MINI* dispone de un tamaño de solo **12 x 12mm**, con chip led SMD2014 de Samsung, ofrece con sus 300 led por metro una luminosidad más uniforme y potente. El **Tubo Silicona Neon LED** es ideal para instalaciones de rotulación, decoración e iluminación lineal por su estabilidad y ahorro energético.

El **tubo de silicona** con el que está fabricado es mucho más estable a los elementos y duradera que el clásico tubo de PVC. Con un alto índice de protección al exterior IP67. Su gran elasticidad y nuevo diseño que permite una iluminación más uniforme de todo el tubo.

- Tipo de Led: Samsung SMD2014
- Número de led por metro: 300
- Alimentación: DC24V
- Longitud de corte: 2 cm (Al estar hueco el tubo de silicona los cables pueden soldarse directamente en la tira led)
- Tamaño: 12 x 12mm
- Potencia: 19,2W / metro
- Color superficie Neon Flex: blanco

VENTAJAS de LED NEON:

- **Eficiente**, su tecnología led permite un ahorro de más del 70% respecto a su homólogo de neón convencional. Además no emite prácticamente calor. La cubierta exterior fabricada en SILICONA neutra que mejora el efecto óptico produciendo una mayor eficiencia de la luz. Mantiene la estabilidad del color en el transcurso del tiempo ofreciendo una baja depreciación lumínica, lo que disminuye el mantenimiento y disminuye los errores cromáticos.
- **Ligero**, con piezas compactas y versátiles que simplifican el proceso de diseño.

- **Flexible**, construido con materiales super flexibles, que permiten crear radios de hasta 2 cm. La instalación y moldeado resulta muy simple pudiendo crear esquinas, curvas, letras, logos y cualquier otra aplicación donde se destacaban los tubos de neón de vidrio, pero a diferencia de este la instalación no requiere de conocimientos ni herramientas especiales. Solo se debe cortar por sus marcas de corte, fijar las guías de sujeción, colocar los terminales y listo.
- **Resistente**, fabricado en **SILICONA** neutra que le confiere una protección extra, inclusive a vibraciones, golpes, tránsito y demás maltratos. Con **protección UV** que lo protegen de las condiciones ambientales más adversas.
- **Fácil instalación y transporte**, el LED NEON con tubo de silicona se entrega en rollos de 5 metros de longitud con conectores en ambos extremos para una fácil instalación, de tamaño reducido y fácil transporte. Su instalación es sumamente sencilla y reduce drásticamente los costos de mano de obra. En comparación con el neón de vidrio tradicional, no requiere equipamiento especial, ni conocimientos avanzados. Incluso se puede desmontar y reutilizarlo en otro lugar.
- **Ecológico**, respetuoso con el medio ambiente, libre de plomo y mercurio.
- **Versátil**, se puede cortar por las marcas de corte. Doblar y dar forma fácilmente para hacer realidad cualquier diseño. Seguridad, su flexibilidad y resistencia lo hacen 100% seguro, en contra de la fragilidad de los tubos de vidrio del neón tradicional. Dispone de los certificados CE, CUL, UL, UR, GS, UL/CUL E126962 y UL Standard 2388.
- **Duradero**, tiene una vida superior a las 50.000 horas. Fabricado con leds de gran calidad y baja disipación de calor.
- **Incluye**: Rollo de 5 metros de LED NEON FLEX tubo de silicona con chip Samsung SMD2014 de 5 metro

Ficha técnica

LED NEON Tubo Silicona DC24V, 12x12mm, 5 metros, 90º

LEDBOX®

y conectores. Necesitas un alimentador DC24V.

- **Con garantía**, tiene dos años de garantía.

APLICACIONES:

- Utilizado en multitud de diseños para complementar la imagen corporativa. Ofrece una emisión de luz con un gran impacto visual que promueve el reconocimiento de una marca y atrae clientes.
- Proporciona una banda continua de color, y es perfecto para resaltar las líneas de las estructuras de cualquier edificio, pabellones, restaurantes, etc.

- Para uso interior o exterior
- Iluminación de estructuras
- Señalización
- Creación de rótulos luminosos
- Decoración e interiorismo
- Se suministra en rollos de 5 metros de LED NEON FLEX tubo de silicona de 5 metros y conectores.
Necesitas un alimentador DC24V.

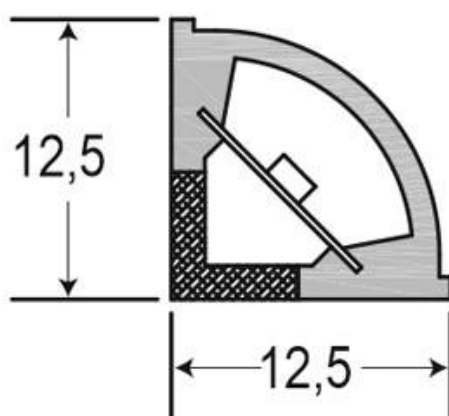
Incluye: Tubo de silicona sellador, 10 clips de fijación con tornillos y 10 tapas finales.

Ficha técnica

LED NEON Tubo Silicona DC24V, 12x12mm, 5 metros, 90º

LEDBOX®

ESQUEMA DE INSTALACIÓN



GALERIA



LINKS

- [LED NEON Tubo Silicona DC24V, 12x12mm, 5 metros, 90º](#)
- [Led Neon Flex](#)
- [Serie Rotulación](#)

AVISO

Datos sujetos a cambios sin aviso. Excepto errores y omisiones. Asegúrese de utilizar el archivo más reciente posible.