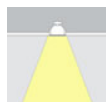


Plafón Led KRAMFOR 25W, superficie, Ø285mm



Luminaria led de superficie con cuerpo de aluminio y amplio difusor, gran ángulo de apertura, proporciona iluminación general con una máxima eficiencia.

[Ver ficha online](#)



25W



120°



ESPECIFICACIONES

Potencia	25W
Flujo luminoso	2000lm, 2250lm, 2500lm
Ángulo de apertura	120°
Temperatura de color	3000K, 4000K, 6000K
CRI	85
Alimentación	3
Tensión de funcionamiento	100-240VAC
Chip	Epistar SMD2835
Interior-exterior	Interior
Protección IP	IP40

Dimensiones del producto

300x300x35mm

Dimensiones del packaging

32x32x4cm

Certificados

CE
ROHS
ECORAE

Ficha técnica

Plafón Led KRAMFOR 25W, superficie, Ø285mm

LEDBOX®

MODELOS

	Color de luz	Temperatura color (k)	Luminosidad (lm)
LD1011280	Blanco cálido	3000K	2000lm
LD1011281	Blanco neutro	4000K	2250lm
LD1011282	Blanco frío	6000K	2500lm

DETALLES

Plafón led circular con cuerpo de aluminio de alta calidad lacado en color blanco. Con un amplio ángulo de apertura para ofrecer una iluminación general con una elevada eficiencia.

Con un difusor esmerilado que confiere una iluminación general sin reflejos.

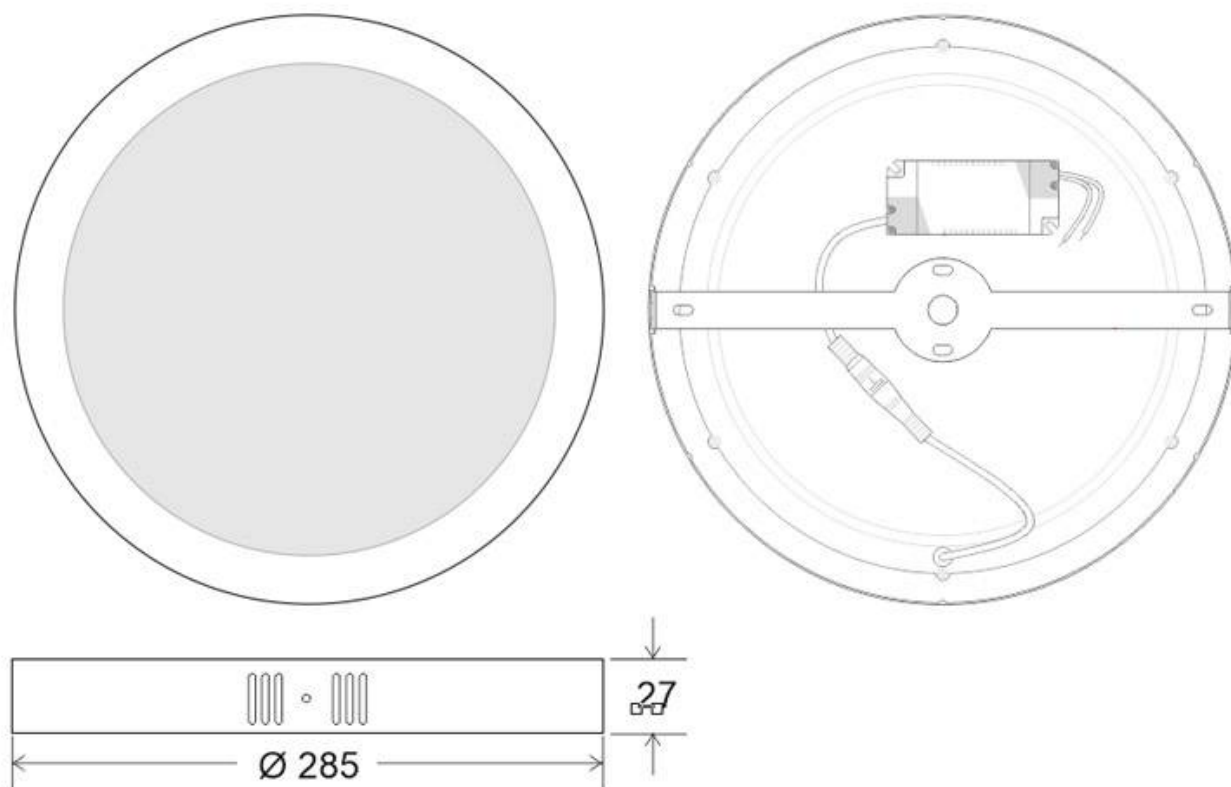
Ideal para sustituir a los tradicionales halógenas, llegando a ahorros de hasta el 90% y a downlight de bajo consumo

convencionales, llegando a ahorros de hasta el 60% con lo que se consigue una alta eficiencia energética.

Fácil instalación, larga vida de la luminaria led, más de 30.000 horas y libre de mantenimiento.

La solución perfecta para crear un ambiente elegante, en obra nueva o rehabilitación, para sustituir los actuales focos, para el hogar, oficinas, recepciones, museos, bares, etc

ESQUEMA DE INSTALACIÓN



Ficha técnica

Plafón Led KRAMFOR 25W, superficie, Ø285mm

LEDBOX®

GALERIA



LINKS

- [Plafón Led KRAMFOR 25W, superficie, Ø285mm](#)
- [Plafones de Led](#)
- [Serie Downlight KRAMFOR](#)
- [Serie Especial Dormitorios](#)
- [Serie Iluminar Portales](#)
- [Serie Iluminar Cocinas](#)

AVISO

Datos sujetos a cambios sin aviso. Excepto errores y omisiones. Asegúrese de utilizar el archivo más reciente posible.