



## Baliza Led LAND MINI, 3W, RGB DMX512, IP67

Foco RGB con control DMX512 para empotrar en el suelo, fabricado en acero inoxidable de gran resistencia que permite soportar el paso de personas. De reducido tamaño y alimentación de DC12V. Ideal para utilizar como baliza empotrada para señalar e iluminar zonas de paso. Mínima emisión de calor y mínimo consumo.

[Ver ficha online](#)

3W



30º



DC12V



IP67



### ESPECIFICACIONES

Potencia	<b>3W</b>
Ángulo de apertura	<b>30º</b>
Longitud de onda	<b>R-620-630 / G-510-525 / B-455-470nm</b>
Alimentación	<b>1</b>
Chip	<b>CREE</b>
Forma y corte	<b>Circular 41mm</b>
Interior-exterior	<b>Exterior</b>
Protección IP	<b>IP67</b>
Otros	<b>Tránsito no rodado</b>

#### Referencia

LD1021127

#### Color de luz

RGB

#### Dimensiones del producto

35x35x38mm

#### Dimensiones del packaging

9x9x7cm

#### Certificados

CE  
ROHS  
ECORAE

### DETALLES

**Foco RGB con control DMX512** empotrable con el que es posible conseguir cualquier color de luz. Es posible controlar el color de luz, intensidad, efectos, encendido/apagado con un controlador externo DMX512 (no incluido)

Fabricado en aluminio de alta calidad y acabado silver. Con chip led CREE de la más alta calidad y luminosidad. Alto índice de reproducción cromática (**CRI**), que muestra el color real de forma natural.

Tiene un tamaño reducido que lo hacen ideal para utilizar

## Ficha técnica

Baliza Led LAND MINI, 3W, RGB DMX512, IP67

LEDBOX®

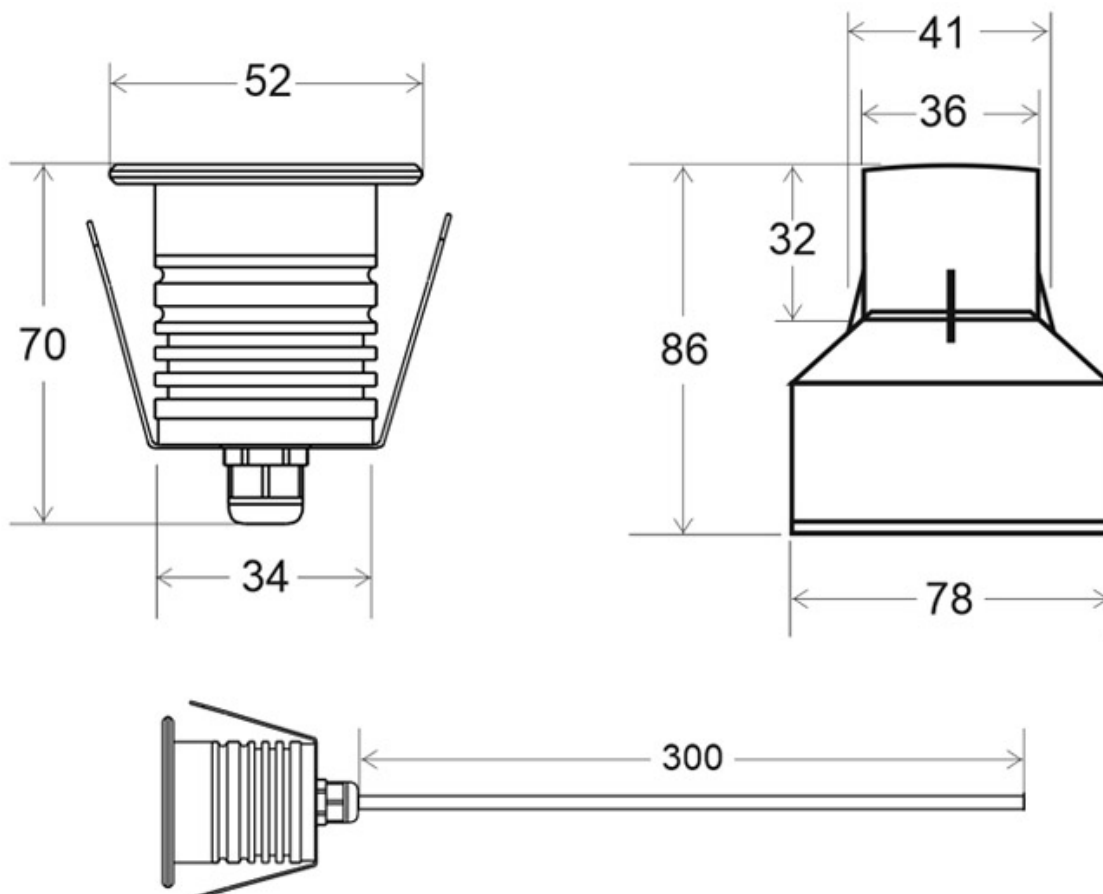
como baliza empotrada en suelo o pared para señalar e iluminar zonas de paso.

Un gran ahorro de energía. El consumo de electricidad es de 1/4 respecto a las **lámparas halógenas**, y 1/15 de la **lámparas incandescentes**, en las mismas condiciones de iluminación.

Fácil instalación, larga vida de la lámpara, más de 40.000 horas, libre de mantenimiento. Su diseño y gran resistencia lo convierten en una pieza elegante y funcional muy apreciada por los profesionales de la decoración.

**Requiere alimentación DC12V y controlador RGB/DMX512**

## ESQUEMA DE INSTALACIÓN



### Instalación



## GALERIA



---

### LINKS

- [Baliza Led LAND MINI, 3W, RGB DMX512, IP67](#)
- [Balizas de led](#)

---

### AVISO

Datos sujetos a cambios sin aviso. Excepto errores y omisiones. Asegúrese de utilizar el archivo más reciente posible.