

## Reflector aluminio 90° para lámpara industrial, Ø215mm, negro

Reflector de aluminio 90° para luminaria industrial. Lacado exterior color negro mate. Interior lacado en color blanco.



### ESPECIFICACIONES

Ángulo de apertura	90°
Interior-exterior	Interior
Otros	Reflector de aluminio

#### Referencia

LD1160631

#### Dimensiones del producto

475x475x155mm

#### Dimensiones del packaging

48x48x16cm

#### Certificados

CE  
ROHS  
ECORAEE

### DETALLES

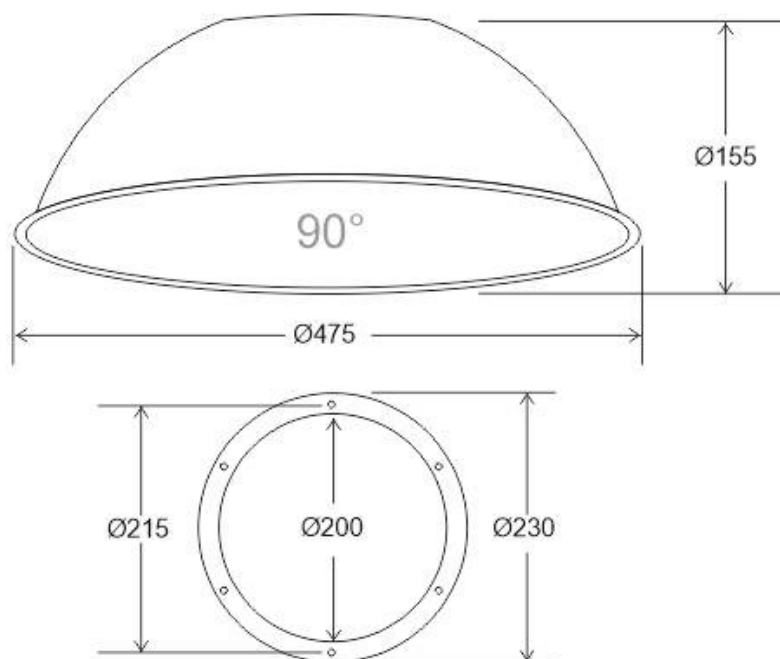
Reflector aluminio 90° para lámpara industrial.

Pieza de recambio o para sustituir otros tipos de reflectores de campana industrial. Ver dimensiones para compatibilidad luminaria.

#### Dimensiones:

- hueco para luminaria: Ø200mm
- distancia entre ronillos de sujeción: Ø215mm
- diámetro max.: Ø475mm
- altura: 155mm

## ESQUEMA DE INSTALACIÓN



## Ficha técnica

Reflector aluminio 90° para lámpara industrial, Ø215mm, negro

LEDBOX®

### GALERIA



## Ficha técnica

Reflector aluminio 90º para lámpara industrial, Ø215mm, negro

LEDBOX®

### AVISO

Datos sujetos a cambios sin aviso. Excepto errores y omisiones. Asegúrese de utilizar el archivo más reciente posible.