



## Aplique de techo LED FADO Suspend, 20W, negro

Foco suspendido LED de 20W de potencia de color blanco. Este foco es perfecto para realzar elementos concretos. Lente de alta transparencia con ángulo primario de 24º para realzar y un ángulo secundario más suave y difuso de 60º.

[Ver ficha online](#)



20W



24º



HIGH  
CRI



AC220V



IP20



Eficiencia

A++

### ESPECIFICACIONES

Potencia	<b>20W</b>
Flujo luminoso	<b>2200lm</b>
Ángulo de apertura	<b>24º</b>
Temperatura de color	<b>3000K</b>
CRI	<b>90</b>
Alimentación	<b>3</b>
Entrada	<b>85V-265V</b>
Tensión de funcionamiento	<b>AC100-240V</b>
Chip	<b>COB</b>
Interior-exterior	<b>Interior</b>
Protección IP	<b>IP20</b>
Aislamiento eléctrico	<b>Luminaria de clase I</b>
Temp. de trabajo	<b>-20°C ~ +55°C</b>
Ciclos de encendido	<b>100000</b>
Etiqueta energética	<b>A++</b>

#### Referencia

LD1011313

#### Color de luz

Blanco cálido

#### Dimensiones del producto

60x60x205mm

#### Dimensiones del packaging

9,5x9,5x28cm

#### Certificados

CE  
ROHS  
ECORAEE

### DETALLES

## Ficha técnica

Aplique de techo LED FADO Suspend, 20W, negro

LEDBOX®

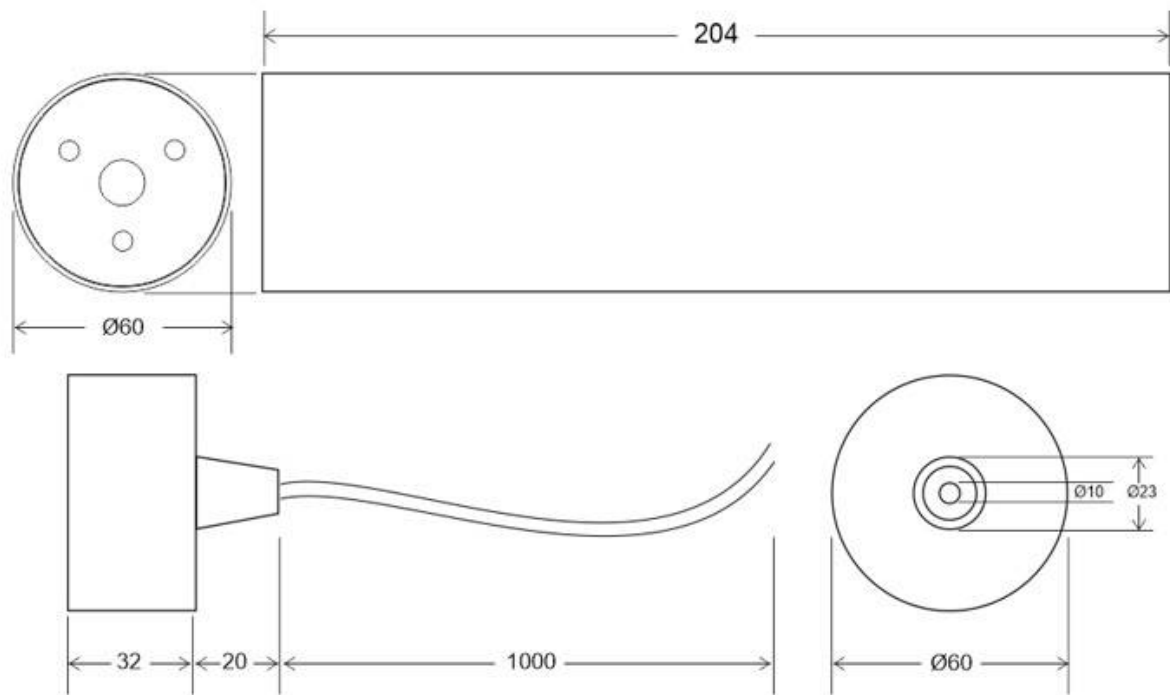
Fantástico Foco LED colgante con cable de 1 metro con el que podrás iluminar y focalizar solo lo que te interese. Gracias a su fabricación en aluminio la durabilidad de este producto es mucho mayor además sus acabados en aluminio hacen que nuestro foco comercial tenga ese toque de elegancia que buscamos y sea distinto de entre los demás.

Gracias a su grado de apertura puedes crear ambientes de distintos tipos adecuándolo a la situación que necesiten. Muy utilizado para crear distintos ambientes.

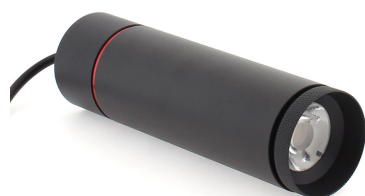
### USOS DEL FOCO COMERCIAL COLGANTE FADO

- Comercios
- Bibliotecas
- Restaurantes

## ESQUEMA DE INSTALACIÓN



## GALERIA



### LINKS

- [Aplique de techo LED FADO Suspend, 20W, negro](#)
- [Appliques led de techo](#)
- [Serie Aplique FADO](#)
- [Serie Lámparas Colgantes](#)

### AVISO

Datos sujetos a cambios sin aviso. Excepto errores y omisiones. Asegúrese de utilizar el archivo más reciente posible.