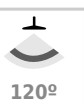


### Módulo LED magnético 10W

Módulo LED de 10W conexión directa a red 220v, no necesita fuente de alimentación. Diodo SMD3030. Esta nueva tecnología contiene CI (Circuito Integrado) con protección a temperatura y sobretensiones de hasta 700V. Regulable TRIAC



10W



120°



AC220V



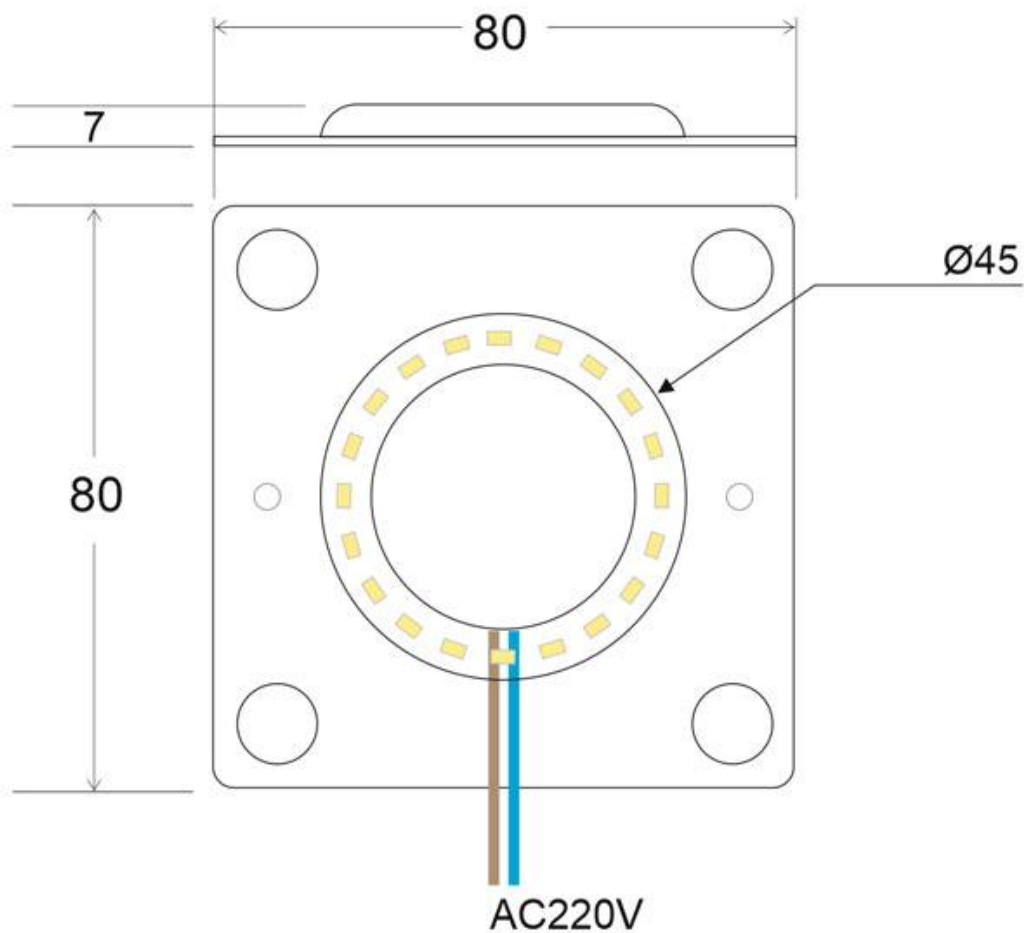
#### ESPECIFICACIONES

#### DETALLES

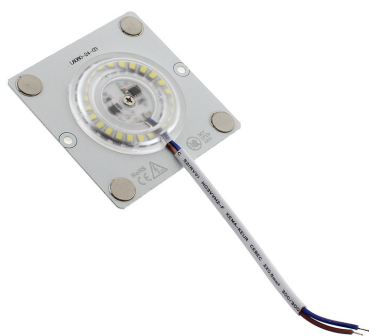
Módulo LED de 10W conexión directa a red 220v, no necesita fuente de alimentación. Diodo LED SMD3030. Esta nueva tecnología contiene CI (Circuito Integrado) con protección a temperatura y sobretensiones de hasta 700V. El modulo lleva 4 imanes para facilitar su instalación sobre superficies metálicas. Así mismo permite su instalación mediante tornillería ya que dispone de 2 hueco para tal efecto.

La lente de alta calidad y transparencia construida en PMM sirve de lente de 120° como elemento protector de los diodos y de los circuitos integrados. Las aplicaciones de este modulo son muy variadas, desde su instalacion en cajas de luz para el mundo de la rotulacion, pasando por aplique de interior o cualquier luminaria donde se pueda a tornillar o fijar mediante los imanes sobre superficies ferreas.

## ESQUEMA DE INSTALACIÓN



## GALERIA



185-270 V. Technology Driverless



## AVISO

Datos sujetos a cambios sin aviso. Excepto errores y omisiones. Asegúrese de utilizar el archivo más reciente posible.