

Housing para Downlight Led, KARDAN HIDRA, 4 focos

Gabinete o carcasa tipo Kardan HIDRA de cuatro focos x4. Foco de superficie totalmente orientable fabricado en acabado en Silver, para bombillas tipo AR111. No incluye el foco led.



[Ver ficha online](#)



ESPECIFICACIONES

Casquillo	GU10
Otros	Housing
Movilidad	Sistema Cárden
Interior-exterior	Interior

Referencia

LD1010518

Dimensiones del producto

156x630x158mm

Dimensiones del packaging

19x65x19cm

Certificados

CE
ROHS
ECORAEE
TUV

DETALLES

Gabinete tipo Kardan de alta calidad para alojar lámparas led tipo **AR111**.

Incluye conectores GU10 para alojar directamente lámparas AR111-GU10 de 15W (Ref: LD1032716 ó LD1032717)

También es posible incorporar lámparas **AR111-G53** de

15W (Ref: LD1032710, LD1032711, LD1032713 ó LD1032714)

Para incorporar lámparas **AR111-G53** de 12W o menor potencia de entrada 12VDC es necesario incluir un transformador, compatible con (Ref: LD1032704/5/6/7/8)

Así es posible hacer la composición más acertada

Ficha técnica

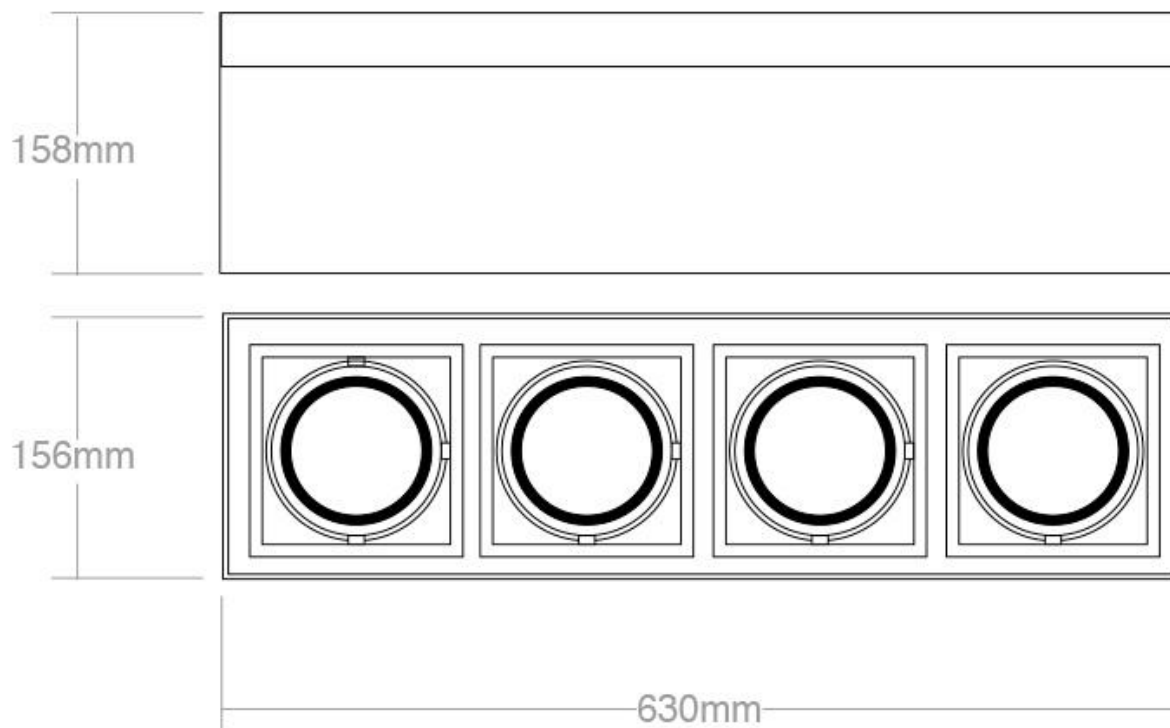
Housing para Downlight Led, KARDAN HIDRA, 4 focos

LEDBOX®

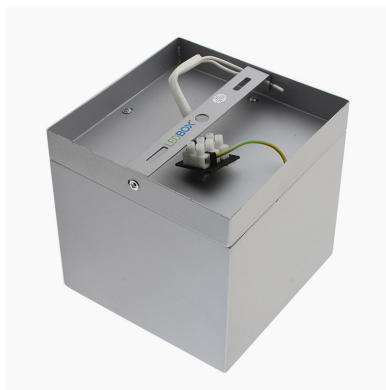
utilizando el gabinete y las lámparas AR111 que mejor se ajusten a la decoración de cada ambiente.

NO INCLUYE bombillas

ESQUEMA DE INSTALACIÓN



GALERIA



LINKS

- [Housing para Downlight Led, KARDAN HIDRA, 4 focos](#)
- [Downlights led](#)

AVISO

Datos sujetos a cambios sin aviso. Excepto errores y omisiones. Asegúrese de utilizar el archivo más reciente posible.