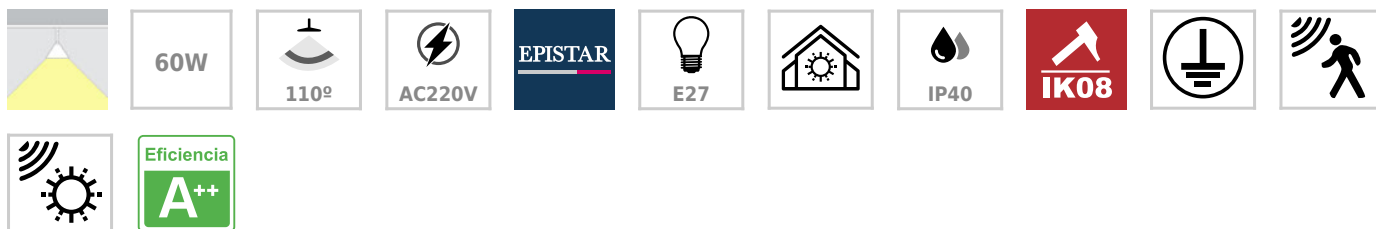


E27 Led DEPOT 60W con sensor movimiento y luminosidad

Luminaria de alta eficiencia con casquillo E27 que facilita su instalación Incluye 3 brazos orientables para dirigir la luz donde se necesite y sensor de movimiento y luminosidad programable.



ESPECIFICACIONES

DETALLES

Luminaria de alta eficiencia con casquillo E27 que facilita su instalación Incluye 3 brazos orientables para dirigir la luz donde se necesite y sensor de movimiento y luminosidad programable.

Luminaria con **sistema de alimentación de estado sólido IC** un sistema de alimentación exclusivo que supera la propia vida de los led con un alto factor de potencia (>0.9) y alta eficiencia energética. Este sistema se basa en un circuito integrado con base de silicio integrado en la propia placa de los chip led, realizando todas las funciones necesarias que hace una fuente de alimentación tradicional, pero eliminando el envejecimiento de elementos capacitivos o resonantes, como condensadores y bobinas.

- **Chip LED Epiled SMD2835** de última generación.

- **Brazos orientables de aluminio** que consiguen los mejores efectos de iluminación así como un índice reverberación de más del 80% gracias al uso de la alta tecnología y a un planteamiento profesional. Con un diseño óptico que minimizan los reflejos y optimizan la proyección de la luz al máximo.

- **Exclusivo diseño del disipador** y mejorado sistema de ventilación. la estructura térmica de la luminaria del interior y del exterior junto con el conducto de ventilación forman un espacio en 3D que al unirse son la combinación perfecta para una mejor disipación del calor.

- **Sensor de Movimiento y Luminosidad** fácilmente programable. Se pueden desactivar por separado para adaptarlo a cualquier necesidad. Cuando detecta movimiento en un radio de 6m, enciende la luminaria y se apaga después de 3 minutos de no detectar movimiento. El

Ficha técnica

E27 Led DEPOT 60W con sensor movimiento y luminosidad

LEDBOX®

sensor de luminosidad enciende la luminaria cuando detecta una luminosidad inferior de 10lux. Si se utiliza en combinación del sensor de movimiento, apaga la luminaria después de no detectar movimiento en 3 minutos.

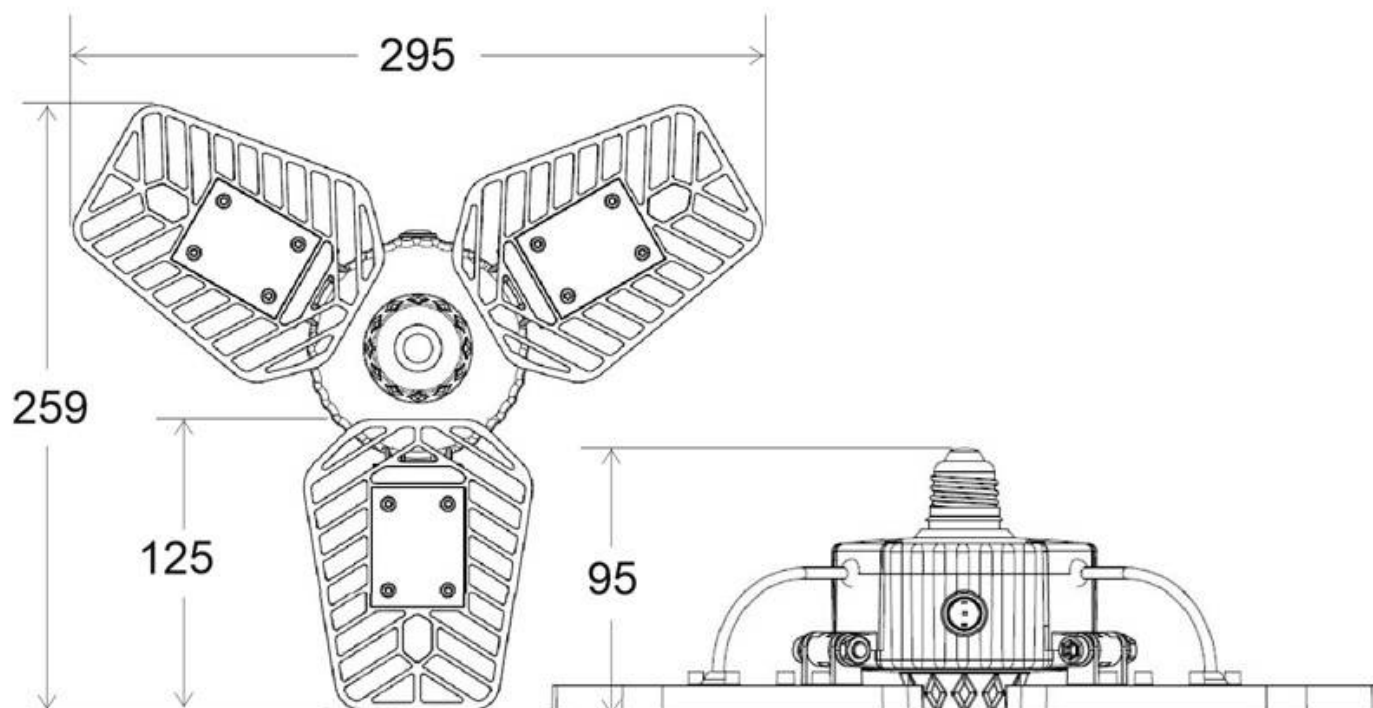
Aplicaciones: Especialmente eficaz en garajes, talleres, fábricas, almacenes, naves industriales, estaciones de peaje de autopistas, parkings, supermercados, salas de exposiciones, gimnasios.

Especificaciones:

- Eficacia lumínica: 100-110 Lm /W

- Angulo de apertura: Incluye reflector de aluminio de 110º.
- Eficiencia: >90 %
- Iluminación uniforme:>0.5
- Índice de rendimiento de color: Ra>75
- Distribución de la luz: simétrico / asimétrico
- Diseño de la luminaria: LED + difusor
- Temperatura de la unión LED:≤80°
- Temperatura de trabajo:-40°C ~ 50°
- Temperatura de almacenaje: -25°C ~ +65°
- Protección IP: IP40
- Vida útil: 50000 Horas
- Certificado: CE

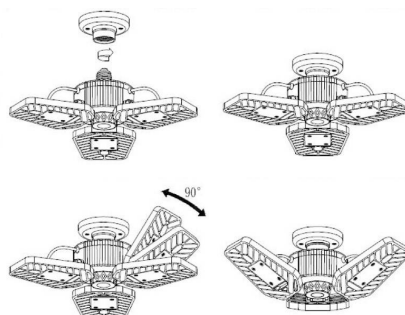
ESQUEMA DE INSTALACIÓN



Distribución lumínica

| Height | Center lx | Diameter |
|--------|------------|-----------|
| 1.m | 2325.34 lx | 252.34cm |
| 2.m | 632.65 lx | 504.67cm |
| 3.m | 311.15 lx | 757.01cm |
| 4.m | 187.79 lx | 1009.35cm |
| 5.m | 112.46 lx | 1261.69cm |
| 6.m | 86.73 lx | 1514.02cm |
| 7.m | 70.02 lx | 1766.36cm |
| 8.m | 58.83 lx | 2018.70cm |
| 9.m | 46.93 lx | 2271.03cm |
| 10.m | 37.38 lx | 2523.37cm |
| 11.m | 31.87 lx | 2775.71cm |
| 12.m | 23.25 lx | 3028.05cm |
| 13.m | 20.08 lx | 3280.38cm |
| 14.m | 16.32 lx | 3532.72cm |
| 15.m | 13.66 lx | 3785.06cm |
| 16.m | 10.76 lx | 4037.39cm |

Instalación



GALERIA



AVISO

Datos sujetos a cambios sin aviso. Excepto errores y omisiones. Asegúrese de utilizar el archivo más reciente posible.