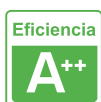


Panel LED 80W, Samsung ChipLed + TUV driver, 60x120cm, marco blanco

Panel LED SMD ultraplano de sólo 14mm con chip led Samsung SMD2835 y Driver led de alta calidad LIFUD con certificado TUV. Ahorro de hasta un 70%. Alta luminosidad, proyección de la luz de forma uniforme, no cansa la vista, no tienen parpadeos ni radiaciones ultravioleta y su encendido es inmediato. CRI80 y UGR<19

[Ver ficha online](#)



ESPECIFICACIONES

Potencia	80W
Flujo luminoso	6800lm, 7150lm, 7500lm
Ángulo de apertura	120º
Temperatura de color	3000K, 4000K, 6000K
CRI	85
Alimentación	3
Tensión de funcionamiento	85-240VAC
Chip	Samsung SMD2835
DRIVER fabricante	Lifud
Casquillo	Panel LED
Interior-exterior	Interior
Protección IP	IP41
Aislamiento electrico	Luminaria de clase I
Otros	Superficies inflamables
Temp. de trabajo	-10º / +45º
Etiqueta energética	A++

Dimensiones del producto

1200x600x12mm

Dimensiones del packaging

64x130x5cm

Certificados

CE
ROHS
ECORAEE
TUV

MODELOS

	Color de luz	Temperatura color (k)	Luminosidad (lm)
LD1080271	Blanco cálido	3000K	6800lm
LD1080272	Blanco neutro	4000K	7150lm
LD1080273	Blanco frío	6000K	7500lm

DETALLES

Incluye: Panel LED + LED Driver **LIFUD TUV**

La calidad superior de los paneles LedBox son ideales para su instalación en oficinas, centros comerciales, hoteles, hospitales, edificios públicos y todos los locales que necesitan de un alumbrado constante a costes reducidos.

Ofrecen una distribución uniforme de la luz, los chip LEDs generan una iluminación de alta calidad y aseguran el máximo confort visual y una reproducción del color perfecta (CRI80). Todo esto con un ahorro energético importante.

Además de las ventajas prácticas, ha de considerarse también el buen resultado estético que se obtiene instalando estas luminarias de diseño muy fino.

Cuerpo y marco: cuerpo en chapa de acero y marco de aluminio. Difusor: extrudido de tecnopolímero opalescente con alto cociente de transmisión.

Factor de deslumbramiento UGR(Unified Glare Rating): **UGR<19**. Cumple la Norma UNE-EN12464-1 - Iluminación de los lugares de trabajo en interiores.

Ventajas y características de los paneles LED

- Diseño limpio y moderno. Paneles ultra planos.
- **Ahorro energético de hasta el 70%** respecto a las soluciones con luminarias fluorescentes.
- La luz se proyecta de manera muy uniforme, y no existe deslumbramiento
- Alta luminosidad, no cansa la vista.
- Arranque instantáneo, sin parpadeo, sin ruido
- Sistema de protección por sobre calentamiento, permitiendo el funcionamiento con voltajes inestables.
- No emite radiación
- No contiene mercurio
- No interfiere con radio frecuencia

Instalación de los paneles LED

Su **altura inferior a los 2 centímetros** y su diseño moderno, permiten instalar estos paneles en cualquier superficie sin que destaque en el entorno. Existe varias opciones de instalación:

- En el falso techo, integrado entre las placas
- Con un sistema de railes
- Colgados del techo mediante colgantes de acero

¿Donde es aconsejable la instalación de panel de LED?

Se aconseja instalar los paneles LED en aquellos lugares donde se requiera **mucha intensidad de luz y ahorro energético. Gracias a su posibilidad de ser regulables en temperatura y dimables** también en aquellos sitios que se necesite acondicionar una estancia en función del momento con tan solo un click:

- Hoteles, salas de conferencia. Centros de negocio, oficinas (donde se intenta buscar una temperatura de color ideal para trabajadores). Salas de prensa, universidades, colegios, bibliotecas, salas de espera de clínicas, tanatorios, despachos. Ideal para centros comerciales y escaparates para mantener la sensación de cambio constante en la decoración.

¿Que tipo de luz elegir para cada estancia?

Blanco cálido: (3000 °K) Es una luz cálida ideal para ambientes con decoración en los que destaquen materiales como madera, dorados y elementos clásicos. Ideal para Restaurantes, Salas de espera, Salón de actos, etc

Blanco frío: (6000 - 7000°K) Crea un efecto sobre el espacio de dinamismo, claridad, limpieza. Ofrece máxima luminosidad en ambientes de trabajo como Talleres, Hospitales, Parkings, Oficinas, Supermercados,...

Blanco neutro: (4000 - 4500°K) La luz más versátil de

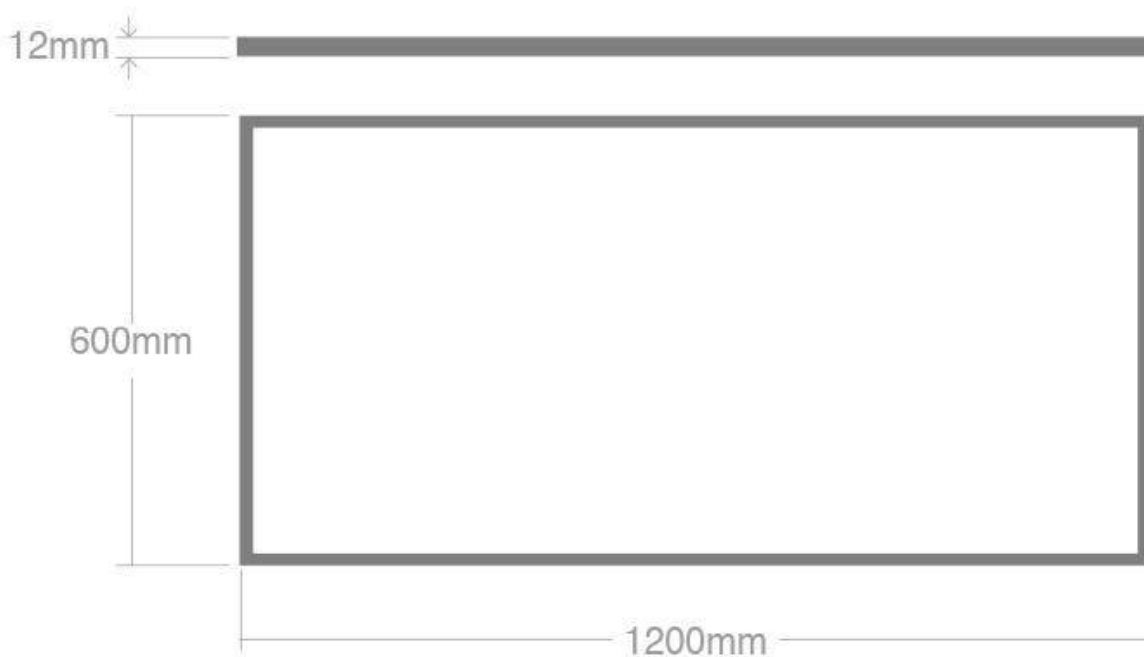
Ficha técnica

Panel LED 80W, Samsung ChipLed + TUV driver, 60x120cm, marco blanco

LEDBOX®

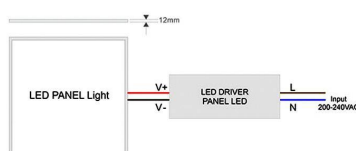
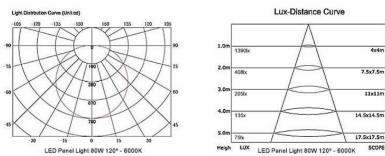
todas. Similar a Luz Dia. Ideal para cualquier tipo de estancia.

ESQUEMA DE INSTALACIÓN



Distribución lumínica

Instalación

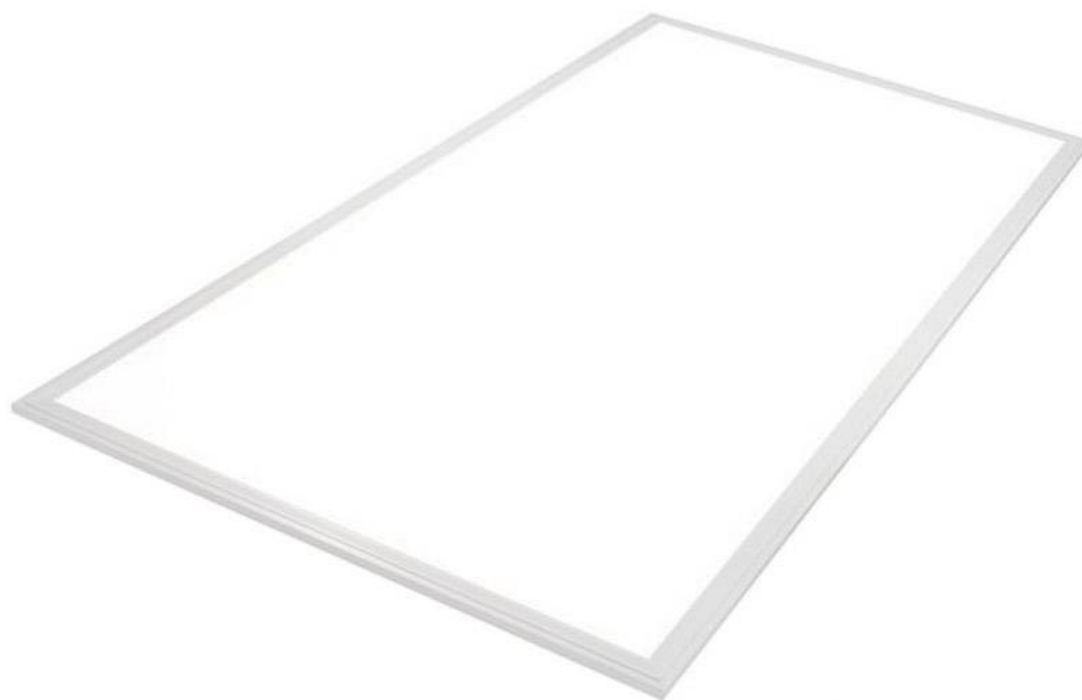


Ficha técnica

Panel LED 80W, Samsung ChipLed + TUV driver, 60x120cm, marco blanco

LEDBOX®

GALERIA



Ficha técnica

Panel LED 80W, Samsung ChipLed + TUV driver, 60x120cm, marco blanco

LEDBOX®

LINKS

- [Panel LED 80W, Samsung ChipLed + TUV driver, 60x120cm, marco blanco](#)
- [Paneles led](#)

AVISO

Datos sujetos a cambios sin aviso. Excepto errores y omisiones. Asegúrese de utilizar el archivo más reciente posible.