



## Tubo de silicona NEON Flex, 25x15mm, 1 metro

Tubo de silicona para insertar tira led y obtener un tubo de NEON luminoso de máxima calidad y perfecta difusión de la luz. Con múltiples ventajas sobre los tradicionales tubos de PVC. Ideal para decoración, perfilar con luz, rotulación, interiorismo, etc.



### ESPECIFICACIONES

Ángulo de apertura	<b>180º</b>
Tensión de funcionamiento	<b>220-240VAC</b>
Chip	<b>Epistar</b>
Interior-exterior	<b>Exterior</b>
Protección IP	<b>IP67</b>

#### Referencia

LD1051186

#### Dimensiones del producto

25x1000x15mm

#### Dimensiones del packaging

10x10x2cm

#### Certificados

CE  
ROHS  
ECORAE

### DETALLES

Tubo de silicona para insertar tiras led y obtener un tubo de NEON luminoso de máxima calidad y perfecta difusión de la luz. Con múltiples ventajas sobre los tradicionales tubos de PVC. Ideal para decoración, perfilar con luz, rotulación, interiorismo, etc.

- Flexible
- Admite tiras led con un ancho máximo de 15-18mm (PCB)

- Buena conductividad térmica
- Con protección anti-UV
- Perfecta y uniforme difusión de la luz
- No se rompe con temperaturas inferiores a -40°C
- No se deforma ni amarillea con altas temperaturas 120°C
- No se atomiza ni decolora la superficie en contacto constante con el agua.
- Dimensiones: 10 x 23 mm

## Ficha técnica

Tubo de silicona NEON Flex, 25x15mm, 1 metro

LEDBOX®

- Peso: 240 g/m

Todas estas ventajas hacen que los tubos de silicona NEON sean perfectos para cualquier instalación de calidad y profesional.

Los clásicos tubos de PVC no logran superar con éxito el paso del tiempo en condiciones adversas, por lo que los tubos de silicona los superan de forma rotunda.

Su facilidad para insertar tiras led flexibles y su sencilla instalación los convierten en una solución flexible y adaptable para cualquier proyecto.

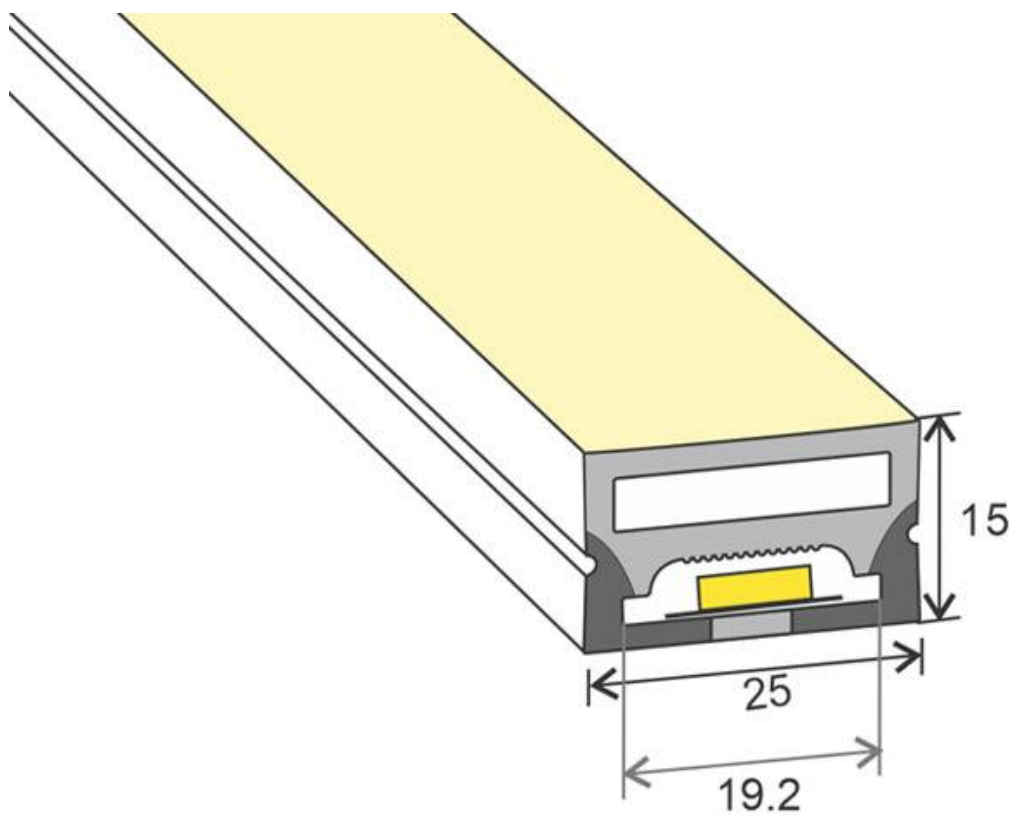
Los tubos comprados por metros (no por carretes completos) no es posible efectuar devolución al estar personalizadas a la medida del cliente

## Ficha técnica

Tubo de silicona NEON Flex, 25x15mm, 1 metro

LEDBOX®

### ESQUEMA DE INSTALACIÓN

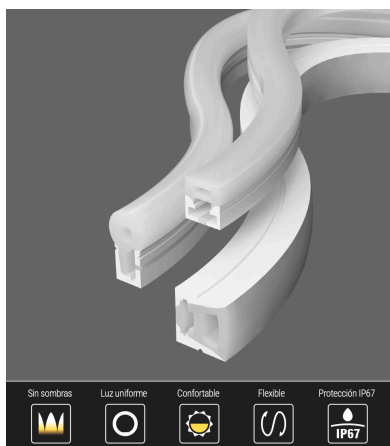


# Ficha técnica

Tubo de silicona NEON Flex, 25x15mm, 1 metro

LEDBOX®

## GALERIA



- Sin sombras
- Luz uniforme
- Confortable
- Flexible
- Protección IP67



FABRICADO CON SILICONA DE ALTA CALIDAD

- NO amarillea
- Gran resistencia a altas temperaturas
- Anti corrosión



### AVISO

Datos sujetos a cambios sin aviso. Excepto errores y omisiones. Asegúrese de utilizar el archivo más reciente posible.