



LED Driver MEAN WELL PCD-60-1050B, DC34-57V/36-50W/1050mA, TRIAC Regulable

LED DRIVER de Corriente Constante MEAN WELL especialmente diseñado para la regulación de focos led (proyectors led, luminarias led de farolas, campanas industriales y similares) proporciona una gran economía y eficiencia.



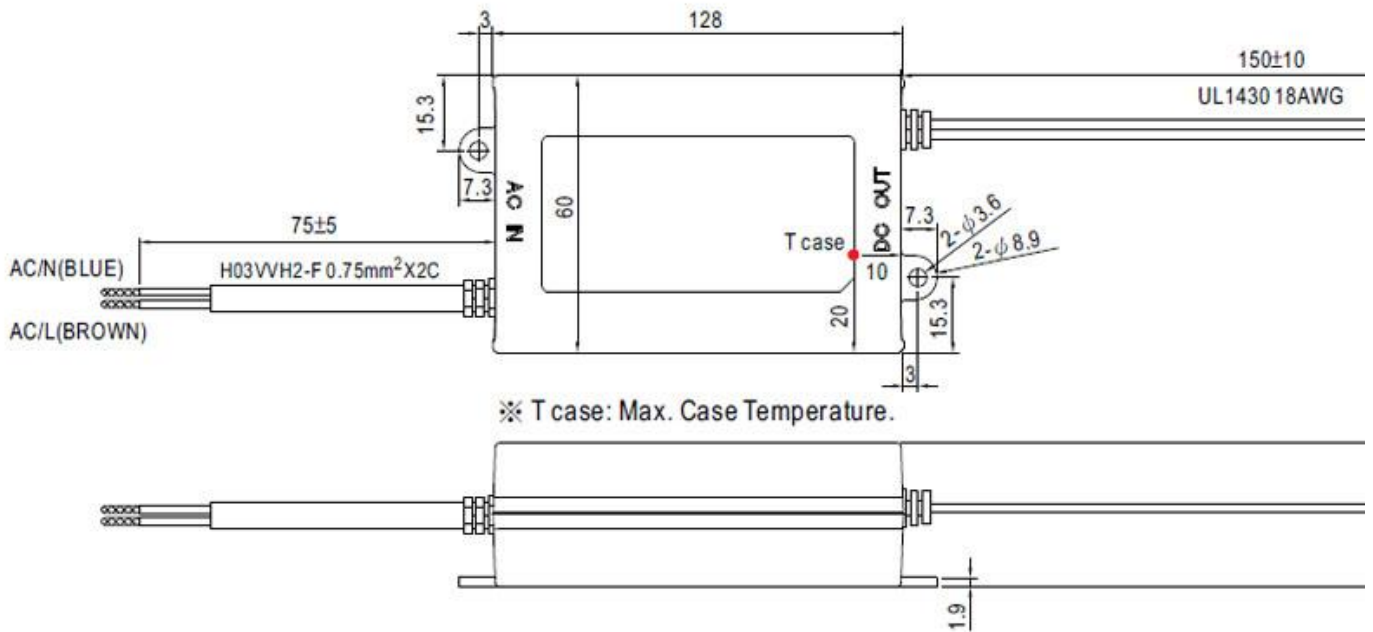
ESPECIFICACIONES

DETALLES

Driver MEAN WELL de reconocido prestigio de Corriente Constante especialmente diseñado para focos led

(proyectors led, luminarias led de farolas, campanas industriales y similares) proporciona una gran economía y eficiencia.

ESQUEMA DE INSTALACIÓN



Ficha técnica

LED Driver MEAN WELL PCD-60-1050B, DC34-57V/36-50W/1050mA, TRIAC Regulable

LEDBOX[®]

GALERIA



AVISO

Datos sujetos a cambios sin aviso. Excepto errores y omisiones. Asegúrese de utilizar el archivo más reciente posible.