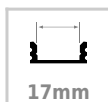




KIT - Perfil aluminio BOLL para tiras LED, 1 metro

Kit que incluye perfil de aluminio, cubierta opal y tapas laterales. Indicado para instalación en superficie, pared o techo.



ESPECIFICACIONES

| | |
|------------------------|--------------------------|
| Longitud (Metros) | 1 metro |
| Tira led - Tipo perfil | 1superficie |
| Ancho alojamiento | 17mm |
| Color | aluminio |
| Interior-exterior | Interior |
| Otros | Kit todo incluido |

Referencia

LD1055242

Dimensiones del producto

21x1000x19,5mm

Dimensiones del packaging

4x100x4cm

Certificados

CE
ROHS
ECORAE

DETALLES

Kit que incluye perfil de aluminio anodizado de 1 metro, cubierta opal y tapas laterales.

Los perfiles LedBox son perfectos para proteger y ocultar las tiras led, lo que permite realizar instalaciones profesionales, limpias y con estilo.

Opcionalmente puede adquirir la cubierta transparente o traslúcida, anclajes y tapones que necesite para completar

su instalación.

Los perfiles LedBox son adecuados tanto para tiras de led flexibles como tiras rígidas. Sus diferentes acabados y formas son adecuados para distintas aplicaciones de decoración como crear líneas de luz empotradas en cualquier tipo de material, marcaje de escalones de escalera, iluminar vitrinas y estantes, bajos de armarios de cocina, soluciones estéticas en baños, barandillas, etc. El

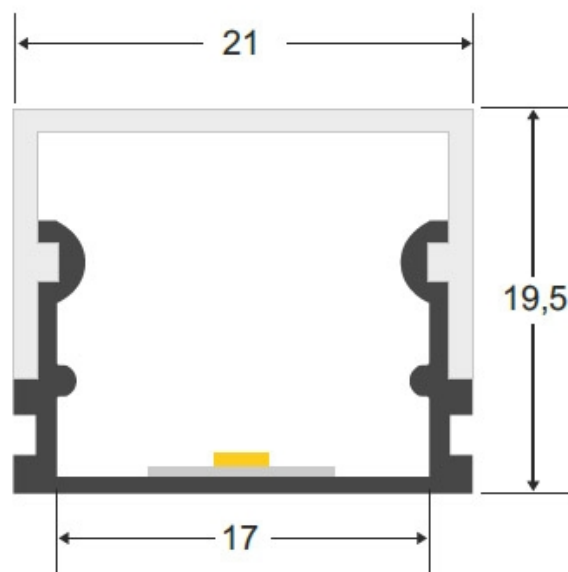
Ficha técnica

KIT - Perfil aluminio BOLL para tiras LED, 1 metro

LEDBOX®

único límite es tu imaginación.

ESQUEMA DE INSTALACIÓN



GALERIA



AVISO

Datos sujetos a cambios sin aviso. Excepto errores y omisiones. Asegúrese de utilizar el archivo más reciente posible.