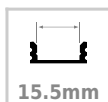




## Perfil aluminio STUV para tiras LED, 2 metros

Perfil de aluminio para proteger y ocultar las tiras led, lo que permite realizar instalaciones profesionales, limpias y con estilo.

[Ver ficha online](#)



### ESPECIFICACIONES

Longitud (Metros)	<b>2 metros</b>
Tira led - Tipo perfil	<b>1superficie</b>
Ancho alojamiento	<b>15.5mm</b>
Interior-exterior	<b>Interior</b>

#### Referencia

LD1055020

#### Dimensiones del producto

19,5x2000x19,9mm

#### Dimensiones del packaging

3x200x2cm

#### Certificados

CE  
ROHS  
ECORAE

### DETALLES

Los perfiles LedBox son perfectos para proteger y ocultar las tiras led, lo que permite realizar instalaciones profesionales, limpias y con estilo.

#### INCLUYE: perfil de aluminio de 2 metros

Opcionalmente puede adquirir la cubierta transparente o traslúcida, anclajes y tapones que necesite para completar su instalación.

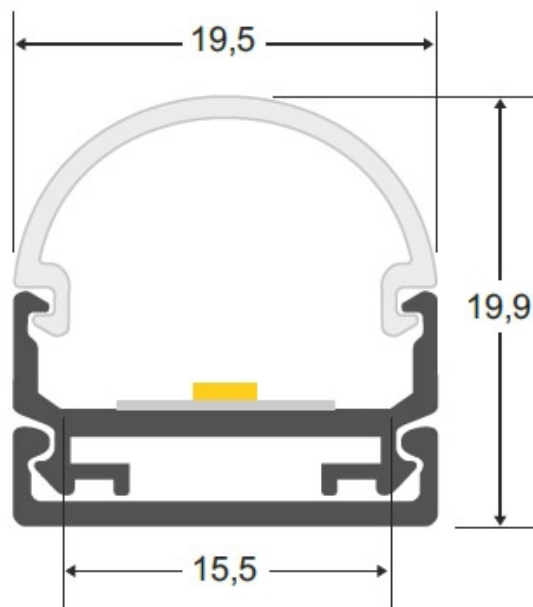
Los perfiles LedBox son adecuados tanto para tiras de led flexibles como tiras rígidas. Sus diferentes acabados y formas son adecuados para distintas aplicaciones de decoración como crear líneas de luz empotradas en cualquier tipo de material, marcaje de escalones de escalera, iluminar vitrinas y estantes, bajos de armarios de cocina, soluciones estéticas en baños, barandillas, etc. El único límite es tu imaginación.

## Ficha técnica

Perfil aluminio STUV para tiras LED, 2 metros

LEDBOX®

## ESQUEMA DE INSTALACIÓN



## GALERIA



### LINKS

- [Perfil aluminio STUV para tiras LED, 2 metros](#)
- [Perfiles de superficie](#)
- [Serie Perfil STUV](#)

### AVISO

Datos sujetos a cambios sin aviso. Excepto errores y omisiones. Asegúrese de utilizar el archivo más reciente posible.