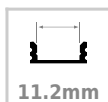




Perfil Round para tiras LED, 1 metro

Perfil de aluminio para proteger y ocultar las tiras led, lo que permite realizar instalaciones profesionales, limpias y con estilo.

[Ver ficha online](#)



ESPECIFICACIONES

Longitud (Metros)	1 metro
Tira led - Tipo perfil	1superficie
Ancho alojamiento	11.2mm
Interior-exterior	Interior

Referencia

LD1055007

Dimensiones del producto

18,5x1000x16mm

Dimensiones del packaging

3x100x2cm

Certificados

CE
ROHS
ECORAE

DETALLES

Los perfiles LedBox son perfectos para proteger y ocultar las tiras led, lo que permite realizar instalaciones profesionales, limpias y con estilo.

INCLUYE: perfil de aluminio anodizado de 1 metro.

Opcionalmente puede adquirir la cubierta transparente o traslúcida, anclajes y tapones que necesite para completar su instalación.

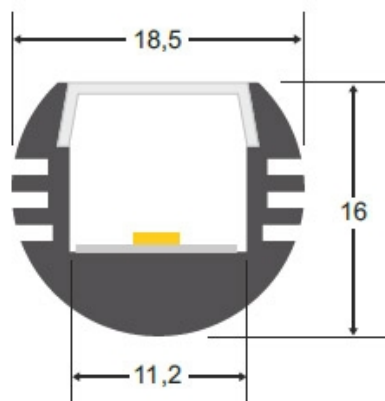
Los perfiles LedBox son adecuados tanto para tiras de led flexibles como tiras rígidas. Sus diferentes acabados y formas son adecuados para distintas aplicaciones de decoración como crear líneas de luz empotradas en cualquier tipo de material, marcaje de escalones de escalera, iluminar vitrinas y estantes, bajos de armarios de cocina, soluciones estéticas en baños, barandillas, etc. El único límite es tu imaginación.

Ficha técnica

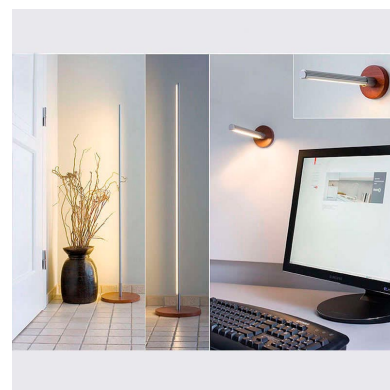
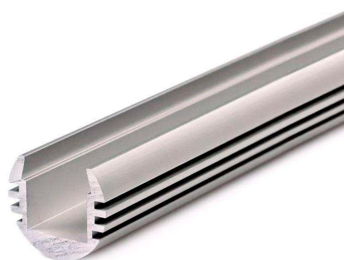
Perfil Round para tiras LED, 1 metro

LEDBOX[®]

ESQUEMA DE INSTALACIÓN



GALERIA



LINKS

- [Perfil Round para tiras LED, 1 metro](#)
- [Perfiles de superficie](#)
- [Serie Perfil ROUND](#)

AVISO

Datos sujetos a cambios sin aviso. Excepto errores y omisiones. Asegúrese de utilizar el archivo más reciente posible.