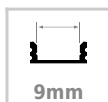




KIT - Perfil plástico ROD IP68 para tiras LED, 2 metros

Kit que incluye perfil de plástico y tapas laterales. Para proteger y ocultar las tiras led, lo que permite realizar instalaciones profesionales, limpias y con estilo. Con protección IP68.



ESPECIFICACIONES

Longitud (Metros)	1 metro
Tira led - Tipo perfil	3esquina
Ancho alojamiento	9mm
Color	aluminio
Interior-exterior	Interior
Otros	Kit todo incluido

Referencia

LD1055211

Dimensiones del producto

11,4x2000x11,4mm

Dimensiones del packaging

2x205x2cm

Certificados

CE
ROHS
ECORAE

DETALLES

Kit que incluye perfil de plástico de 2 metros y tapas laterales. Con protección IP68.

Los perfiles LedBox son perfectos para proteger y ocultar las tiras led, lo que permite realizar instalaciones profesionales, limpias y con estilo.

Los perfiles LedBox son adecuados tanto para tiras de led flexibles como tiras rígidas. Sus diferentes acabados y

formas son adecuados para distintas aplicaciones de decoración como crear líneas de luz empotradas en cualquier tipo de material, marcaje de escalones de escalera, iluminar vitrinas y estantes, bajos de armarios de cocina, soluciones estéticas en baños, barandillas, etc. El único límite es tu imaginación.

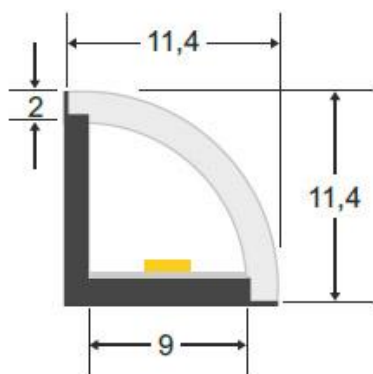
Una vez instalada la tira led, sella las tapas laterales con silicona para asegurar la estanqueidad del perfil.

Ficha técnica

KIT - Perfil plástico ROD IP68 para tiras LED, 2 metros

LEDBOX®

ESQUEMA DE INSTALACIÓN



GALERIA



AVISO

Datos sujetos a cambios sin aviso. Excepto errores y omisiones. Asegúrese de utilizar el archivo más reciente posible.