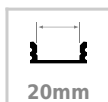




KIT Perfil aluminio KORK para tiras LED, 2 metros

Kit que incluye perfil de aluminio KORK, cubierta opal, tapas y clips de sujeción. Para proteger y ocultar las tiras led, lo que permite realizar instalaciones profesionales, limpias y con estilo.



ESPECIFICACIONES

| | |
|------------------------|--------------------------|
| Longitud (Metros) | 2 metros |
| Tira led - Tipo perfil | 3esquina |
| Ancho alojamiento | 20mm |
| Color | aluminio |
| Interior-exterior | Interior |
| Otros | Kit todo incluido |

Referencia

LD1055126

Dimensiones del producto

30x2000x30mm

Dimensiones del packaging

4x200x4cm

Certificados

CE
ROHS
ECORAE

DETALLES

Kit que incluye perfil de aluminio anodizado de 2 metros KORK, cubierta opal, tapas y clips de sujeción.

Opcionalmente puedes adquirir los cables de sujeción de 1 metro para suspender del techo y hacer originales luminarias.

Los perfiles LedBox son perfectos para proteger y ocultar

las tiras led, lo que permite realizar instalaciones profesionales, limpias y con estilo.

Opcionalmente puede adquirir la cubierta transparente o traslúcida, anclajes y tapones que necesite para completar su instalación.

Los perfiles LedBox son adecuados tanto para tiras de led flexibles como tiras rígidas. Sus diferentes acabados y

Ficha técnica

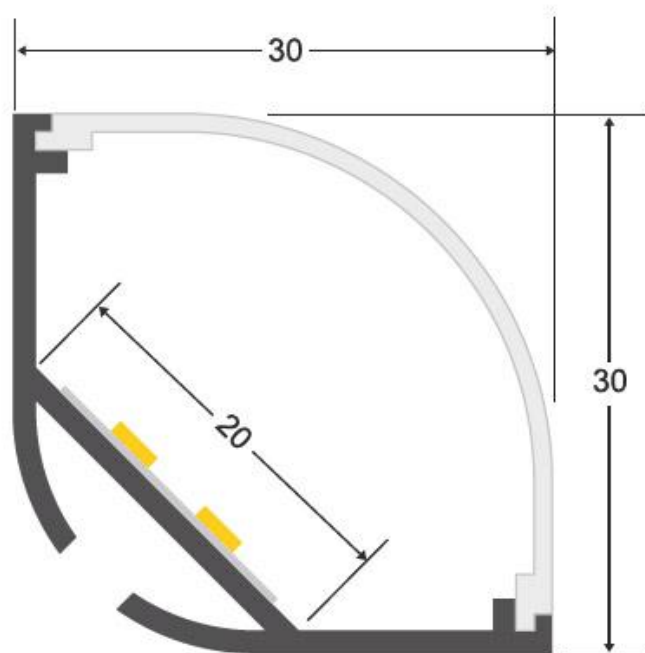
KIT Perfil aluminio KORK para tiras LED, 2 metros

LEDBOX®

formas son adecuados para distintas aplicaciones de decoración como crear líneas de luz empotradas en cualquier tipo de material, marcaje de escalones de

escalera, iluminar vitrinas y estantes, bajos de armarios de cocina, soluciones estéticas en baños, barandillas, etc. El único límite es tu imaginación.

ESQUEMA DE INSTALACIÓN



GALERIA



AVISO

Datos sujetos a cambios sin aviso. Excepto errores y omisiones. Asegúrese de utilizar el archivo más reciente posible.