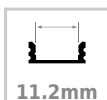




Pinza montaje perfil CORNER / TEITO / TEITO mini

Pinza montaje para perfil CORNER, TEITO y TEITO MINI

[Ver ficha online](#)



ESPECIFICACIONES

Longitud (Metros)	1 metro
Ancho alojamiento	11.2mm
Interior-exterior	Interior

Referencia

LD1055237

Dimensiones del producto

19,1x1000x19,1mm

Dimensiones del packaging

3x4x1cm

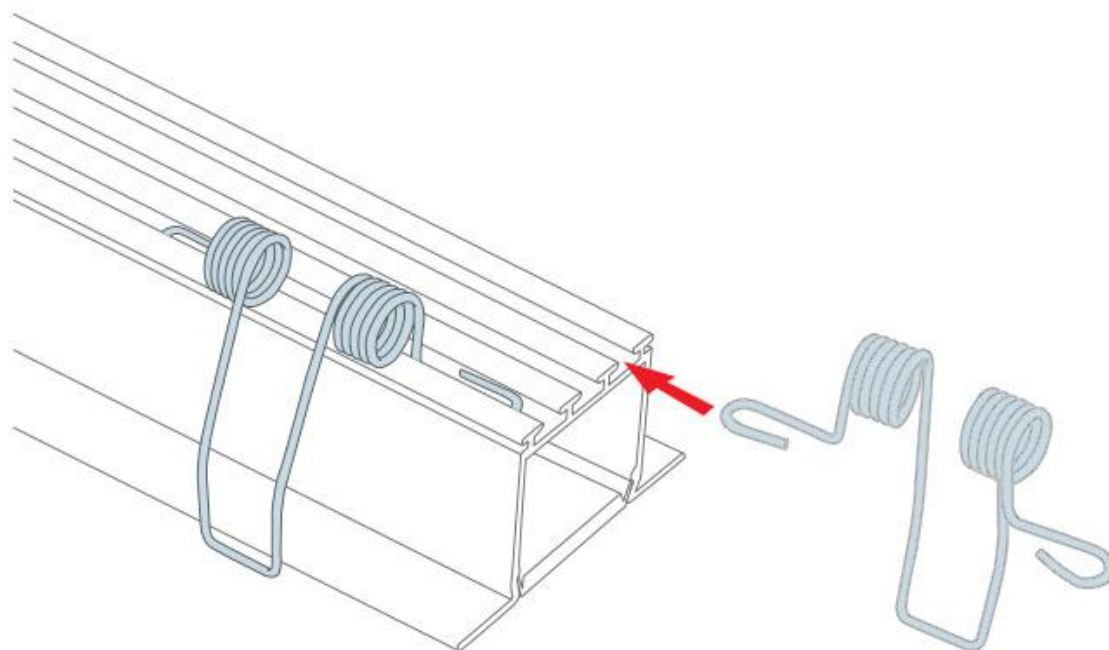
Certificados

CE
ROHS
ECORAE

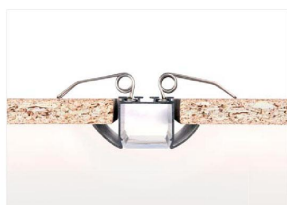
DETALLES

Pinza montaje para perfil CORNER TEITO y TEITO MINI

ESQUEMA DE INSTALACIÓN



Instalación



GALERIA



LINKS

- [Pinza montaje perfil CORNER / TEITO / TEITO mini](#)
- [Perfiles de techo empotrados](#)
- [Serie Perfil CORNER](#)
- [Serie Perfil TEITO](#)
- [Serie Perfil TEITO MINI](#)

AVISO

Datos sujetos a cambios sin aviso. Excepto errores y omisiones. Asegúrese de utilizar el archivo más reciente posible.