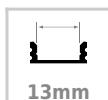




KIT - Perfil aluminio TEITO MINI para tiras LED, 2 metros

Kit que incluye perfil de aluminio, cubierta opal y tapas laterales (No incluye clips de sujeción). Para proteger y ocultar las tiras led, lo que permite realizar instalaciones profesionales, limpias y con estilo.

[Ver ficha online](#)



ESPECIFICACIONES

Longitud (Metros)	1 metro
Tira led - Tipo perfil	2empotrados
Ancho alojamiento	13mm
Interior-exterior	Interior
Otros	Kit todo incluido

Referencia

LD1055226

Dimensiones del producto

17,4x2000x30mm

Dimensiones del packaging

4x200x1cm

Certificados

CE
ROHS
ECORAE

DETALLES

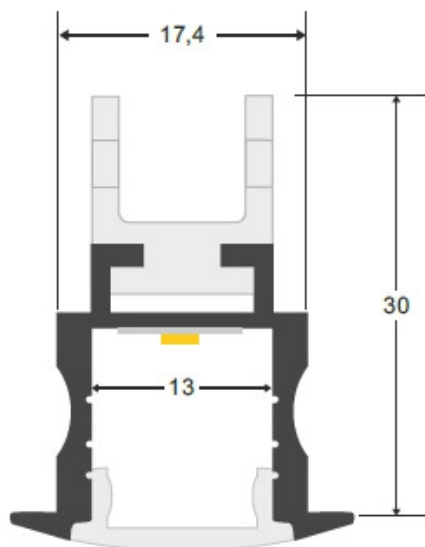
Kit que incluye perfil de aluminio anodizado de 2 metros, cubierta opal y tapas laterales.

Los perfiles LedBox son perfectos para proteger y ocultar las tiras led, lo que permite realizar instalaciones profesionales, limpias y con estilo.

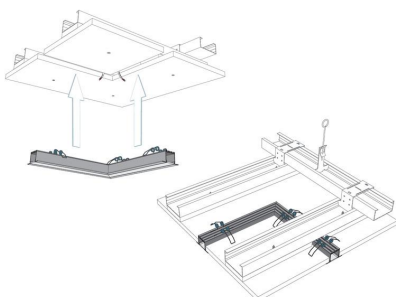
Los perfiles LedBox son adecuados tanto para tiras de led

flexibles como tiras rígidas. Sus diferentes acabados y formas son adecuados para distintas aplicaciones de decoración como crear líneas de luz empotradas en cualquier tipo de material, marcaje de escalones de escalera, iluminar vitrinas y estantes, bajos de armarios de cocina, soluciones estéticas en baños, barandillas, etc. El único límite es tu imaginación.

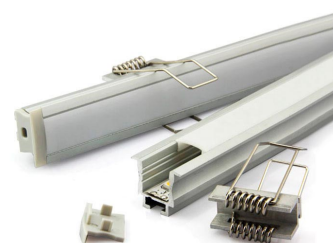
ESQUEMA DE INSTALACIÓN



Instalación



GALERIA



LINKS

- [KIT - Perfil aluminio TEITO MINI para tiras LED, 2 metros](#)
- [Perfiles de techo empotrados](#)
- [Serie Perfil TEITO MINI](#)

AVISO

Datos sujetos a cambios sin aviso. Excepto errores y omisiones. Asegúrese de utilizar el archivo más reciente posible.