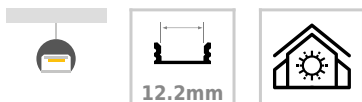




KIT - Perfil aluminio KROB-S para tiras LED, 1 metro

Kit que incluye perfil de aluminio, cubierta opal y tapas laterales. Para proteger y ocultar las tiras led, lo que permite realizar instalaciones profesionales, limpias y con estilo.

[Ver ficha online](#)



ESPECIFICACIONES

Longitud (Metros)	1 metro
Tira led - Tipo perfil	6suspendida
Ancho alojamiento	12.2mm
Interior-exterior	Interior
Otros	Kit todo incluido

Referencia

LD1055331

Dimensiones del producto

23,9x1000x23,9mm

Dimensiones del packaging

3x100x3cm

Certificados

CE
ROHS
ECORAEE

DETALLES

Kit que incluye perfil de aluminio anodizado de 1 metro, cubierta opal y tapas laterales.

Los perfiles LedBox son perfectos para proteger y ocultar las tiras led, lo que permite realizar instalaciones profesionales, limpias y con estilo.

Los perfiles LedBox son adecuados tanto para tiras de led flexibles como tiras rígidas. Sus diferentes acabados y

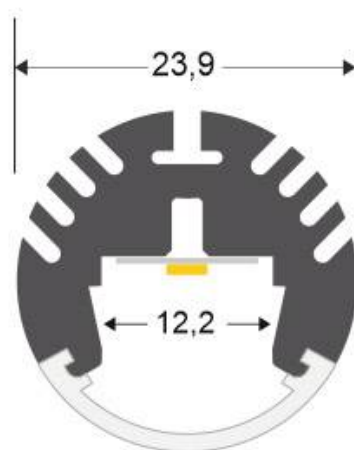
formas son adecuados para distintas aplicaciones de decoración como crear líneas de luz empotradas en cualquier tipo de material, marcaje de escalones de escalera, iluminar vitrinas y estantes, bajos de armarios de cocina, soluciones estéticas en baños, barandillas, etc. El único límite es tu imaginación.

Ficha técnica

KIT - Perfil aluminio KROB-S para tiras LED, 1 metro

LEDBOX®

ESQUEMA DE INSTALACIÓN



GALERIA



LINKS

- [KIT - Perfil aluminio KROB-S para tiras LED, 1 metro](#)
- [Perfiles suspendidos](#)
- [Serie Perfil S-KROB](#)

AVISO

Datos sujetos a cambios sin aviso. Excepto errores y omisiones. Asegúrese de utilizar el archivo más reciente posible.