

## Tapas para perfil S-KROB

Kit que incluye las tapas de cierre derecha e izquierda del perfil led S-KROB.



### ESPECIFICACIONES

Interior-exterior

**Interior**

#### Referencia

LD1055333

#### Dimensiones del producto

3x23,9x23,9mm

#### Dimensiones del packaging

1x2x1cm

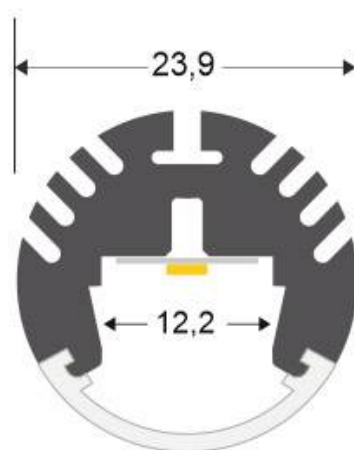
#### Certificados

CE  
ROHS  
ECORAE

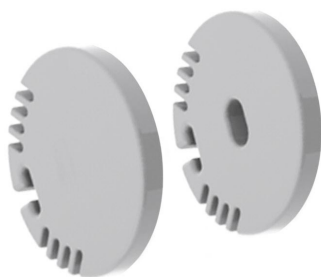
### DETALLES

Kit que incluye las tapas de cierre derecha e izquierda del perfil led S-KROB.

## ESQUEMA DE INSTALACIÓN



## GALERIA



### AVISO

Datos sujetos a cambios sin aviso. Excepto errores y omisiones. Asegúrese de utilizar el archivo más reciente posible.