

Soportes ángulo ajustable para perfil S-KROB

Set de 2 soportes de superficie con ángulo ajustable para perfil S-KROB.



ESPECIFICACIONES

Interior-exterior

Interior

Referencia

LD1055335

Dimensiones del producto

25x32x70mm

Dimensiones del packaging

3x3x7cm

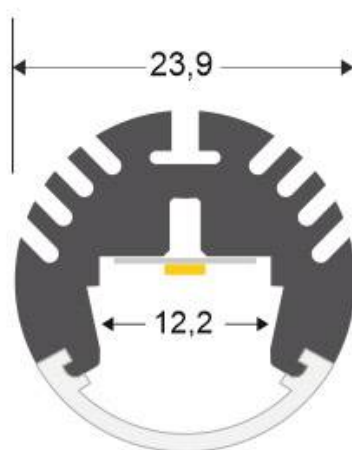
Certificados

CE
ROHS
ECORAE

DETALLES

Set de 2 soportes de superficie con ángulo ajustable para perfil S-KROB.

ESQUEMA DE INSTALACIÓN



GALERIA



AVISO

Datos sujetos a cambios sin aviso. Excepto errores y omisiones. Asegúrese de utilizar el archivo más reciente posible.